

Óbudai Egyetem
Alba Regia Műszaki Kar
Geoinformatikai Intézet



TUDOMÁNYOS DIÁKKÖRI DOLGOZAT

**AZ EGYKORI MAGYAR HOSSZMÉRTÉK-
EGYSÉG REKONSTRUKCIÓJA
KÖRTEPLOMOK SZABATOSAN
MEGHATÁROZOTT MÉRETEIBŐL**

Szerző: **Tóth Sándor**
földmérő és földrendező mérnöki
BSc szak, III. évf.

Konzulens: **Dr. Busics György**
egyetemi docens



AZ EMBERI ERŐFORRÁSOK MINISZTERIUMA ÚJ NEMZETI KIVÁLÓSÁG PROGRAMJÁNAK TÁMOGATÁSÁVAL KÉSZÜLT

Székesfehérvár, 2016

TARTALOMJEGYZÉK

Bevezetés	1
1 Az egykori magyar királyi hossz mértékegység és utódai.....	2
1.1 A méter.....	2
1.2 A bécsi öl.....	3
1.3 A pozsonyi öl.....	3
1.4 A magyar királyi öl.....	4
2 A körtemplomok, mint a hossz mértékegység lehetséges őrzői	7
3 Körtemplomok szabatos felmérésének mérési és feldolgozási technológiája	11
3.1 Az épületfelmérés technológiája.....	11
3.2 Az önálló hálózat kiegyenlítése	13
3.3 Kiegyenlítő körök számítása.....	14
4 A királyi öl rekonstrukciója a jáki négykaréjos kápolna méreteiből	18
4.1 A jáki Szent Jakab kápolna története.....	18
4.2 A jáki kápolna felmérése és kiegyenlítő körei.....	18
4.3 A jáki kápolna alaprajzi adatai.....	20
4.4 A jáki kápolna méreteinek megfeleltetése.....	21
5 A királyi öl rekonstrukciója pápoci négykaréjos kápolna méreteiből	24
5.1 A pápoci Szent Mihály kápolna története.....	24
5.2 A pápoci kápolna felmérése és kiegyenlítő körei.....	24
5.3 A pápoci kápolna alaprajzi adatai	26
5.4 A pápoci kápolna méreteinek megfeleltetése	27
6 A királyi öl rekonstrukciója a bagodi körtemplom méreteiből.....	30
6.1 A bagodi körtemplom története	30
6.2 A bagodi körtemplom felmérése és kiegyenlítő körei	30
6.3 A bagodi körtemplom alaprajzi adatai.....	32
6.4 A bagodi templom méreteinek megfeleltetése	32
7 A királyi öl rekonstrukciója a kallódsdi körtemplom méreteiből.....	35
7.1 A kallódsdi körtemplom története	35
7.2 A kallódsdi körtemplom felmérése és kiegyenlítő körei.....	36
7.3 A kallódsdi körtemplom alaprajzi adatai	38
7.3.1 Jellemző méretek	38
7.3.2 A lizénák méretei.....	39
7.3.3 Az oszlopok és ülőfülkék méretei	41
7.4 A kallódsdi körtemplom méreteinek megfeleltetése	42

8 Az eddig körtemplom vizsgálatokból levonható tapasztalatok és javaslatok..... 44

8.1 Technológiai javaslat körtemplomok felhasználására a királyi mértékrendszer meghatározása céljából 44

8.2 A királyi mértékrendszer méterbeli megfeleltetése négy körtemplom rekonstrukciós adataiból 44

9 Irodalomjegyzék 46

Bevezetés

A *reverse engineering*, mint fogalom, sok mérnöki területen használatos. A pontos magyar megnevezése *Ágfalvi (2012)* szerint *mérnöki rekonstrukció*. A fogalom egy olyan tevékenységet jelent, amelynek célja eredeti információ, adat újra előállítása egy ember alkotta létező dologról. A dolog lehet egy szoftver, melynek a forráskódjára vagyunk kíváncsiak vagy lehet egy kész alkatrész, amelynek tervét akarjuk rekonstruálni. Jelen kutatás is ebbe a tevékenységbe sorolható. Ebben az esetben nem ismerjük a valaha Székesfehérváron őrzött, mára eltűnt királyi öl hosszetalonjának méterbeli méretét. A dolgozat célja az egykori etalon hosszának meghatározása, körtemplomok méreteinek felhasználásával.

A királyi ölről, mint az önálló középkori Magyarország saját hossz-mértékegységéről először *Bogdán István* levéltáros írt könyvében (*Bogdán 1978*). *Kralovánszky Alán* régész vetette fel először, hogy a fehérvári négykaréjos templom kör sugarai éppen 1 királyi öl nagyságúak (*Kralovánszky 1983*). 2015 szeptemberében konzulensem készített egy tanulmányt, (*Busics 2015*) melyben, korabeli épületek építészeti alaprajzainak felhasználásával határozta meg azok tervezési, kitűzési méreteit az egykori hosszegységben.

Érdeklődésemet felkeltette, hogy szakmai szempontból egy ilyen jelentős tényről – vagyis a hossz- és távolságadatok megadására hazánkban korábban szolgáló mértékegységről – milyen keveset tudunk, viszont a korszerű mérés technika alkalmazásával lenne esélyünk nem csak ismereteink bővítésére, hanem a hosszegység rekonstrukciójára is.

2015 őszén konzulensemmel ketten mértünk fel egy Zala megyei Árpád-kori körtemplomot Kallósdon. A felmérés és az abból származó eredmények újdonsága az volt, hogy szabatos eljárás alapján sikerült egy középkori épület méreteiből visszaállítani az egykori hossz-mértékegység metrikus értékét. Az akkor elért eredmények összefoglalásából 2015 őszén TDK dolgozat készült. A vizsgálati módszer újragondolásával közös publikáció is született (*Busics, Páli, Tóth 2016*).

A kutatást azonban ezzel nem éreztem befejezetnek, hiszen az csak egyetlen körtemplom méreteire alapozódott. Ezért további három körtemplom felméréssel és az eredményeik feldolgozásával bővítettem eddigi munkámat.

A rekonstrukciós vizsgálat során valójában múltunk megismeréséről, elődeink munkájáról is szó van. A kallósi és bagodi templomok műemléki helyreállítást irányító építész *Káldi Gyula* így ír erről (*Káldi 2002*): „Eleink geometriai módszereikkel saját munkájukat segítették, de ezzel nekünk, kései utódoknak is »üzeneteket« kódoltak. Gondoljuk meg: a kvadrátikus, illetve trianguláris, valamint a köríves helyszíni szerkesztéshez nem kellett egyéb, mint egy karó és megfelelő hosszúságú kötél. A mi feladatunk ezek után az, hogy megértsük ezeket az »üzeneteket«. Nem kell mást tennünk, mint centrális középkori épületeinket nagy pontossággal felmérni és szerkesztésüket rekonstruálni”.

TDK dolgozatom témájául éppen ezt választottam.

1 Az egykori magyar királyi hossz mértékegység és utódai

1.1 A méter

Magyarországon, ahogyan világszerte is, a méter a távolságok, hosszak meghatározásának hivatalos alapmértékegysége. A méter az 1983-ban megadott definíció szerint „az a távolság, amit a fény vákuumban megtesz a másodperc $1/299\,792\,458$ -ad része alatt” [1]. Ezt a definíciót a Nemzetközi Súly- és Mértékügyi Bizottság 1983 októberében Párizsban tartott konferenciáján fogadták el a magyar származású fizikus, *Bay Zoltán* javaslatára. A méter történetét két tanulmány alapján foglalom össze (*Busics 2015*) (*Pálinkás 1999*).

A méter, mint alapmértékegység eredetileg a Párizsban őrzött etalonrúd két végvonása közötti távolságot jelentette, amit igyekeztek természetes méretnek megfeleltetni. Ilyen vonatkozásban a méter a Párizson áthaladó meridián (délkör) negyvenmilliomod része. Az etalonrudat levéltári méternek, ösméternek is nevezik. Az ösméterről 33 sorszámozott másolati példány készült, ezek X keresztmetszetű, 90 %-ban platina, 10%-ban irídiumból készített ötvözetek. Magyarország a 14. sorszámú méter-rudat kapta, amit a Nemzeti Bank pincéjében majd a Mérésügyi Hivatalban őriztek és arról használati etalonokat készítettek, amit a további hossz mérőeszközök kalibrálásához alkalmaztak.

Mivel a méter eredeti definíciója a Föld méretéhez kötődik, így a földméréshez, a geodéziához is van köze, hiszen a geodézia a helymeghatározás tudománya és a Föld méreteinek megadásával is foglalkozik. A meridián méretének meghatározásához geodéziai mérésekre, háromszögelésre volt szükség, hogy nagyobb területen meghatározzák a Földet helyettesítő matematikai felület (ellipszoid, gömb) geometriai méreteit. A mérések elvégzésére a Francia Tudományos Akadémia két expedíciót küldött ki: egyet Peruba, egyet pedig Lappföldre, de ennek eredményei nem kerültek felhasználásra. Az ún. fokmérés elvégzésére végül két független expedíció indult. 1798-ra mindkét csapat elvégezte a munkát és 1799-ben a mértékHITELESÍTÉSHEZ elkészítették a platina és irídium ötvözetű ösmétert, amelyet Sévres-ben, külön épületben őriznek.



1.1. ábra. A méter-etalon rúd és utcai mércéje Párizsban (forrás: Wikipedia)

Az ösméter hivatalos elnevezése: *hossz-etalon*. Az etalon általános értelemben hiteles mérték, egy mennyiség mértékegységének hiteles mintapéldánya.

1870-ben írták alá Párizsban a „méterkonvenciót”, 1875-ben pedig nemzetközi méteregyezmény született a méter mértékegység általános bevezetésére. Ekkor tettek javaslatot a Nemzetközi Súly- és Mértékügyi Hivatal megalapítására. Magyarország 1871-ben csatlakozott a méterkonvencióhoz. Az 1874. évi VIII. törvénycikk kimondta a méter kötelező használatát az ország egész területén, valamint meghatározta az új és régi mértékegységek kapcsolatát.

1928-ban az állami földmérés is áttért a méterrendszerre, de az csak az új felméréseknél került bevezetésre. 1974-ben kormányrendelet született a földnyilvántartásoknál a kettős-területkimutatás megszüntetéséről, lényegében az ingatlan-nyilvántartásban csak ekkor tértek át a méter-rendszerre (mivel addig nemcsak négyzetméterben, de négyszögölben is megadták a területeket). 1991. október 9-én törvényben rögzítették a *Bay Zoltán* által megfogalmazott új méter-definíciót.

1.2 A bécsi öl

A méter-rendszer bevezetése előtt Magyarországon a bécsi öl volt használatos, mint hivatalos hossz-mértékegység. A bécsi mértékrendszer alapegysége a bécsi öl. Nagyobb egysége a bécsi mérföld, ami 4000 bécsi ölnek felel meg. Kisebb egységei: a láb, a hüvelyk, a vonal a hatos rendszer szerint keletkeznek, ezeket a *1.1 táblázat* tartalmazza (méter-rendszerben is).

A bécsi öl, mint hossz-mértékegység alapvetően határozta meg a földmérési tevékenységet is, hiszen a koordinátákat, magasságokat öl (láb, hüvelyk) egységben adták meg, a térképek, helyszínrajzok, tervek méretarányát is ez határozta meg. A kataszteri térképek alpméretaránya például 1:2880 volt, ami úgy jön ki, hogy a térképen 1 hüvelyknek a valóságban (vetületen) 40 bécsi öl felel meg. A katonai térképek méretaránya 1:28800 volt, ekkor 1 térképi hüvelyknek 400 bécsi öl felel meg. Ez azért volt praktikus méretarány katonai szempontból, mert a 400 bécsi öl 1000 lépésnek felel meg, ezt pedig egy katona 15 perc alatt teszi meg. Vagyis a térképen egy hüvelyknyi távolság negyedórás menetidőt jelent, ami könnyen becsülhető megfeleltetést tesz lehetővé a térképi és terepi távolság között.

1.1. táblázat. Váltószámok a bécsi öles mértékrendszerben

	<i>öl</i>	<i>láb</i>	<i>hüvelyk</i>	<i>vonal</i>	<i>méter</i>	<i>cm</i>
1 bécsi öl	1	6	72	864	1,8964838	189,6
1 bécsi láb		1	12	144	0,316	31,608
1 bécsi hüvelyk			1	12	0,026	2,634
1 bécsi vonal				1	0,002	0,2195

1.3 A pozsonyi öl



1.2. ábra. Vasból készült etalonok a pozsonyi Óvárosháza kapubéletén.

A pozsonyi öl nemcsak azért érdemes megemlíteni, mert a bécsi öl egyik elődje volt Magyarországon, hanem azért is, mert a pozsonyi öl egyik etalonja ma is létezik, azt ugyanis a pozsonyi régi városháza kapubélletére illesztették. A kapu bal oldalán két vasból készült jel (rúd) van: az egyik a pozsonyi könyök a másik a pozsonyi rőf hosszát jelzi, amit a piacra érkezők maguknak lemásolhattak, mint mércét. A kapu jobb oldalán van a pozsonyi öl két végvonása a vasrúdon, ami hat egyenlő részre van osztva, ami a pozsonyi lábnak felel meg. A pozsonyi öl 1,90 méteres, azaz közelítőleg megfelel a bécsi ölnök. A pozsonyi öl a török korban, az ország három részre szakadásakor és azt követően volt használatban, egészen 1756-ig, amikor Mária Terézia a bécsi öl, mint egységes mértékegység kötelező használatát rendelte el.

1.4 A magyar királyi öl

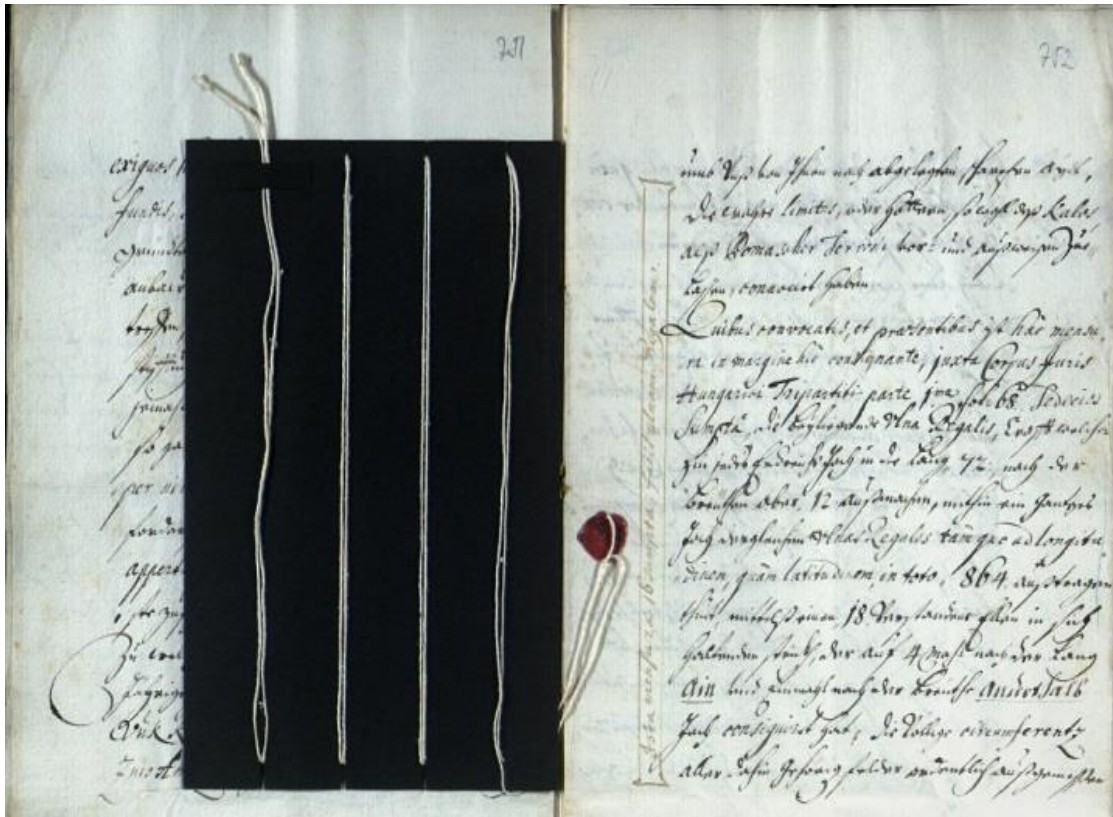
Azt, hogy a török kor előtt, a középkori Magyarországon létezett egy önálló hosszérték-rendszer és ennek melyek voltak a mértékegységei, *Bogdán István* levéltáros e témában végzett levéltári kutatómunkája és két alapvető műve alapján tudjuk (*Bogdán 1978, Bogdán 1990*). E könyvek alapján készült a 1.2 táblázat. E szerint a hossz-egység a királyi öl volt, amit ha tíz részre osztottak, akkor azt lábnak nevezték, ha pedig 16 részre osztottak, akkor azt arasznak nevezték. A láb és az arasz régóta használt természetes mértéknek tekinthetők, elődei a görög és római történelemben is megtalálhatók. Ugyanígy természetes mérték az ujj is, vagy a hüvelyk, ami a mutatóujj illetve a hüvelykujj szélességének felel meg.

1.2. táblázat. Váltószámok a királyi mértékrendszerben

	öl	lépés	rőf	arasz	láb	tenyér	hüvelyk	ujj	méter	cm
1 öl	1	10/3	5	16	10	40	120	160	3,126	312,6
1 lépés		1	1,5	24/5	3	12	36	48	0,938	93,8
1 rőf			1	116/5	2	8	24	32	0,625	62,52
1 arasz				1	10/16	40/16	7,5	10	0,195	19,54
1 láb					1	4	12	16	0,313	31,26
1 tenyér						1	3	4	0,078	7,82
1 hüvelyk							1	4/3	0,026	2,61
1 ujj								1	0,020	1,954

Bogdán István mutatta ki azt is a középkori oklevélszövegekből, hogy az egykori királyi mértékrendszernek létezett etalonja, amit Székesfehérváron, az egykori királyi bazilikában őriztek (amelynek ma már csak a romjai láthatók). A királyi hossz-etalon nem maradt fenn, csupán egyetlen másolat példánya, egy zsinór került elő egy véletlen folytán. Ennek a zsinórnak a leméréséből fogadjuk el, mint „hivatalos” értéket, hogy a királyi öl hossza 3,126 méternek felel meg (az 1.2 táblázat további méter-rendszerű adatai is ebből származnak).

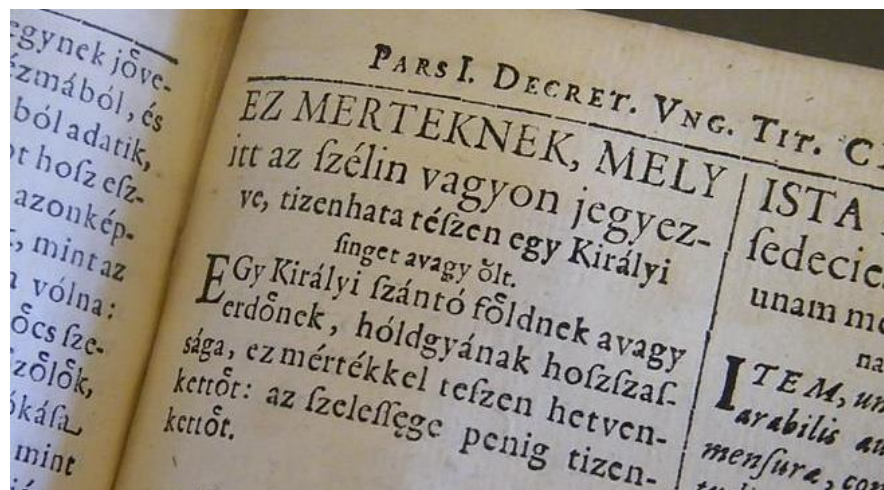
Az említett „véletlen” esemény 1962-ben történt, amikor a Magyar Országos Levéltár rendezési munkái során egy jelentésre akadtak, amely Pomáz és Káloz (ma: Budakalász) földbirtokainak felméréséről szólt (*Bogdán-Maksay 1967*). A mérést egy 18 királyi öl hosszú kötéllel hajtották végre 1702-ben. A jelentés margójára lerajzolták a királyi öl egyhatodát, de a biztonság kedvéért az irathoz mellékeltek egy zsinórt is, amelynek két végére kötött csomó a királyi öl hosszát fogja közre. Ez tehát az egyedüli tárgyi emlék, amely fizikailag is őrzi az egykori etalon hosszát, ebből származnak az 1.2 táblázat méter-adatai.



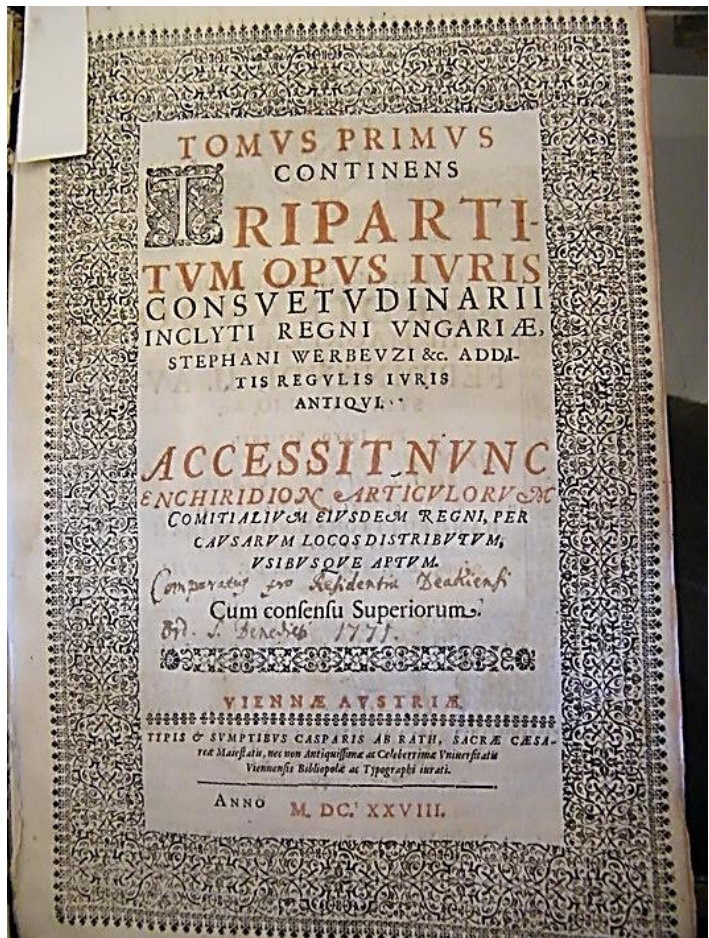
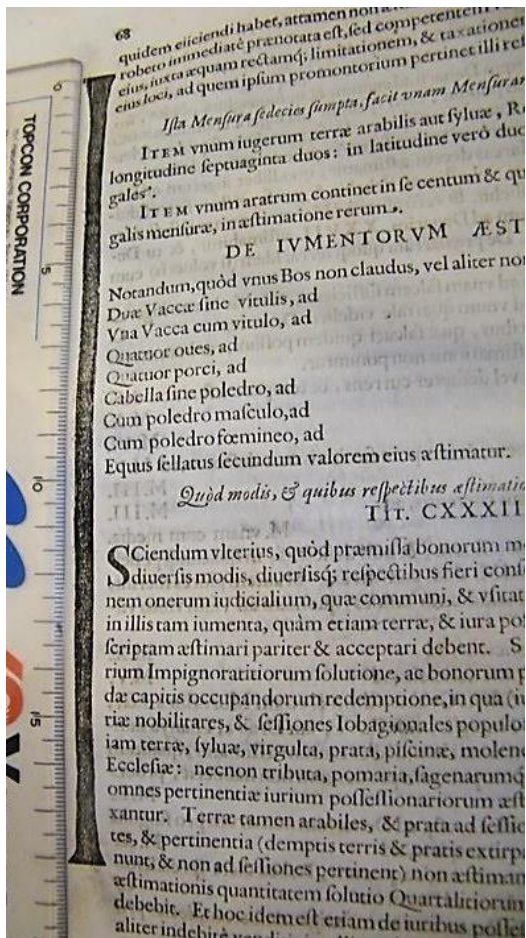
1.3. ábra. Az 1702-ben készült jelentés és a kartonra felcsévélt zsinór. Középen az arasz hossza lerajzova, ami a zsinór hosszának tizenhatod része. Forrás: Magyar Nemzeti Levéltár Országos Levéltára.

Jelzete: MNL OLE 117 – Fasc. 14. – No. 1.

Lenne egy másik mód az egykori hossz mértékegység megadására is, mégpedig a királyi arasznak a lemérése. A királyi araszt ugyanis először Mátyás király törvénykönyvében, később pedig a Werbőczy-féle ún. Hármaskönyvben a maga valójában a lap szélén megjelenítették (kinyomtatták). Ez a módszer azonban két okból is problémás. Az egyik probléma, hogy ha nagyon szabatosan le is mérnénk az arasz hosszát, azt felnagyítjuk 16-szorosára, amivel a mérés hibáját is „nagyítjuk”. A nyomtatott példány azonban az idők során zsugorodott, beszáradt és valószínűtlen, hogy készítésekor a nyomdúc is megfelelő pontosságú volt. Az első példányokon pedig nem is mérhető meg a hossz, mert vagy a könyvkötő vágta le a vonal egyik végét, vagy az egér rágta meg a lapnak éppen azon részét (Fleck 1988).



1.4. ábra. A Hármaskönyv leírása arról, hogy az arasz hosszának tizenhatszorososa az öl

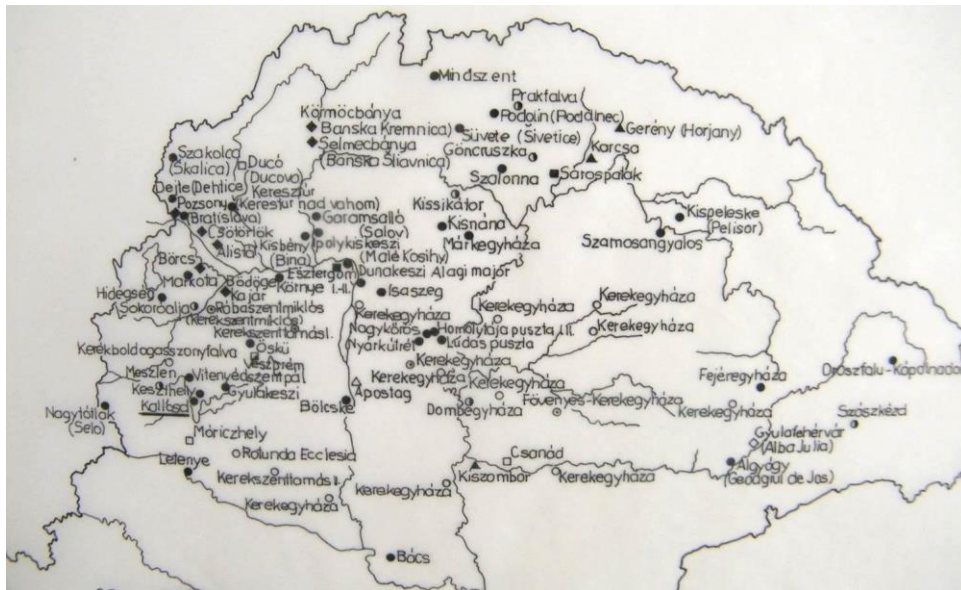


1.5. ábra. Az 1628. évi Hármaskönyv lapja az arasz megjelenítésével

A királyi arasz lemérését többen elvégezték, de a kapott értékek nagy szórást mutatnak. Felck Alajos idézett cikkében például ezeket az értékeket kapta: 19,2 cm, 19,1 cm, 19,0 cm, 18,9 cm. A Bécsben kiadott 1628. évi Tripartitum-ban az arasz hossza 18,1 cm, noha a „hivatalos” hossz 19,5 cm lenne (Busics 2015).

2 A körtemplomok, mint a hossz mértékegység lehetséges őrzői

A körtemplomokkal a Kárpát-medence számos településén találkozhatunk. Legtöbbjük építésének időpontja a 12-13. századra tehető, de a honfoglalás után a legkorábban épített 10. századi templomok is körtemplomok voltak (például Veszprémben a Szent György kápolna vagy Fehérváron Géza fejedelem kápolnája). Eredeti állapotában ma közülük kevés őrződött meg. A település egykori körtemplomára utal a településnévben szereplő „kerekegyháza” jelző is; számos ilyen falunév maradt fenn, amely a templom védőszentjére is utal (Kerekegyháza, Kerekszenttamás, Kerekszentmiklós, Kerekboldogasszonyfalva).



2.1. ábra. Körtemplomok elhelyezkedése a történelmi Magyarországon (forrás: Gervers-Molnár 1972)

A körtemplomokról két alapvető könyv jelent meg Magyarországon. *Gervers-Molnár Vera* 1971-ben jelentette meg könyvét (*Gerver-Molnár 1971*), amelyben összefoglalta az akkor ismert körtemplomok történetét. Érdekesség, hogy a szerző, mint friss diplomás régész 1965 májusában maga is felfedezett egy addig ismeretlen körtemplomot Sárospatakon, a plébániatemplom mellett, amely királyi rotunda lehetett, s azóta alaprajzilag kövel kirakva látható. *Gervers-Molnár Vera* szerint „a legkorábbi magyar rotundák megjelenését a nyugati központokban álló centrális templomok, talán maga az aacheni palotakápolna is befolyásolhatta (*Molnár, 1971, 26. oldal*)”.

Szilágyi András neves (egykor Fehérváron is praktizált) orvos végigjárta a Kárpát-medence körtemplomait és azokról könyvet jelentetett meg 2010-ben, alaprajzi méreteket is megadva. Szerinte keleti (grúz és örmény) eredet és hatás is valószínűsíthető a magyarországi körtemplomok építésénél (*Szilágyi, 2010, 148-150. oldal*), például „a Kaukázus-vidéki örmény (és grúz) építészettel kapcsolatba hozható Kárpát-medencei centrális templomok: Feldebrő, Tarnaszentmária, Fehérvár: Szent Kereszt és Szent Péter-Pál, ... Karcsa, Kiszombor, ... és áttételesen a négykaréjosok...”.

Érdekesség, hogy az Óbudai Egyetem Kandó Kálmán Villamosmérnöki Karának hallgatói *Dr. Nemcsics Akos* villamosmérnök és építésmérnök vezetésével tizenegyedik éve építenek nyári önkéntes munkával egy körtemplomot a Tata melletti Ágostonligeten, a Gerecsében. Ez a kézi munkával, eredeti technológiával, süttöi és tardosi terméskövekből épülő templom hű mása lesz a közelben 1992-ben felfedezett, kb. 5,5 méter átmérőjű, csak alapjaiban létező egykori Árpád-kori rotundának (*Nemcsics 2005*).

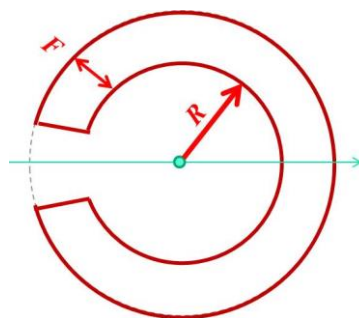


2.2. ábra. A sárospataki és az ágostonligeti rotunda romjai

A dolgozat témája szempontjából a körtemplomok méretei érdekesek számunkra. Amennyiben feltételezzük, hogy ezen épületek tervezése és kivitelezése tudatosan, az akkor használatos korabeli mértékegységek használatával történt, a méreteket a hosszegység egész számú többszörösében felvéve, akkor közvetve, a méreteik meghatározásával a királyi öl vagy származtatott mennyiségeinek méterbeli értékéhez juthatunk. Az ilyen jellegű vizsgálatokra a hazánkban található körtemplomok alkalmasnak látszanak. Egyrészt azért, mert átmérőjük, sugaruk vagy falvastagságuk lemérésével egyszerűen juthatunk a keresett méretekhez. Másrészt pedig azért, mert az alaprajzi szerkesztésükben fellelhető szabályosságok arra engednek következtetni, hogy építésük, méretezésük tudatos tervezés eredménye.

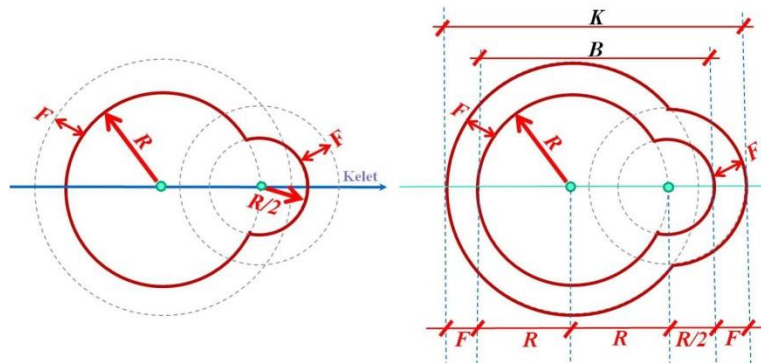
A körtemplomok csoportosítása több szempont alapján is elvégezhető. Csoportosíthatjuk őket építési anyaguk szerint, építési idejük szerint, a karéjok száma szerint vagy alaprajzuk szerint.

A körtemplomok ritkán egyszerű kör alaprajzúak (2.3. ábra), bár ezekre is találunk példát. Ilyen például a Borsod megyei Kissikátor község körtemploma, vagy a Fehérvártól 12 km-re északra található, egykor Kerekszenttamásnak nevezett település romjaiban megmaradt rotundája. Utóbbi méreteit (a külső és belső átmérők, valamint a terület többszöri mérőszalagos mérésével) konzulensem határozta meg, a belső sugarat 1 királyi ölnek, a falvastagságot fél ölnek becsülve (Busics 2015).



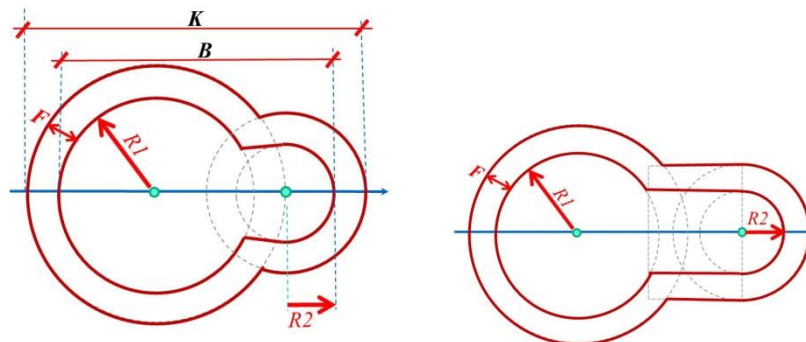
2.3. ábra. Egyszerű kör alaprajz, ilyen a Zámoly melletti Kerekszenttamási rotunda romja

Leggyakrabban a körtemplomokat két nagy szerkezeti egység alkotja. A nagyobb sugarú a hajó, és a hozzá valamely szabályos módon csatlakozó kisebb sugarú kör a szentély. A szentély csatlakozása lehet félköríves, patkóalakú vagy nyaktagos (2.4. ábra, 2.5. ábra). Félköríves csatlakozású körtemplomunk például a körmöcbányai templom. Ennek jellemzője, hogy a szentély középpontja a hajó belső körívére, vagy ahhoz közel helyezkedik el.

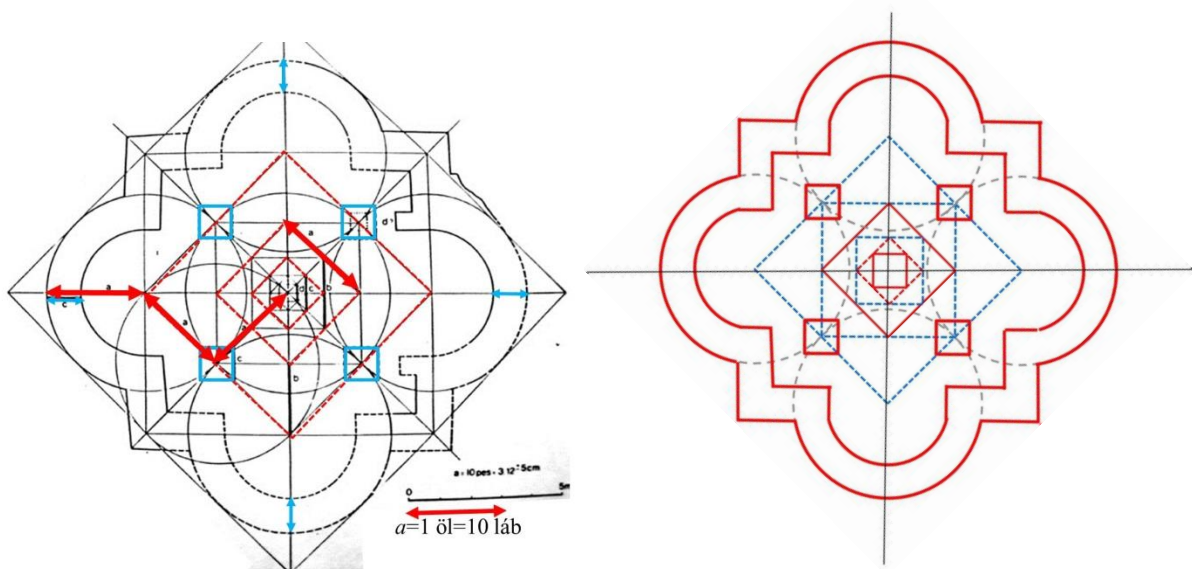


2.4. ábra. Félköríves szentélyzáródás (B: belső hossz, K: külső hossz)

Nyaktagos templomunk az ipolykiskeszi templom. Ezen templomok alaprajzi sajátossága, hogy az íves szentély nem közvetlenül csatlakozik a hajóhoz, hanem egy rendszerint egyenes nyaktag segítségével. A patkóalakú szentélycsatlakozások egyik legszebb mintapéldája, az általam vizsgált kallósi körtemplom. A szentély középpontja a hajó külső falának körívére esik. Általánosságban elmondható a körtemplomok szerkezeti sajátosságairól, hogy a szentély falvastagsága rendszerint fele a hajóénak (Szilágyi 2008).



2.5. ábra. Patkó alakú és nyaktagos szentélyzáródás



2.6. ábra. A fehérvári négykaréjos templom Kralovanszky Alán által rekonstruált alaprajzi szerkesztése

Az Árpádok korának fennmaradt alkotásai közül kisszámú, jellegzetes csoportot alkotnak azok a kápolnák, amelyeknek négyszögletű középső teréhez minden oldalról egy-egy íves karéj csatlakozik.

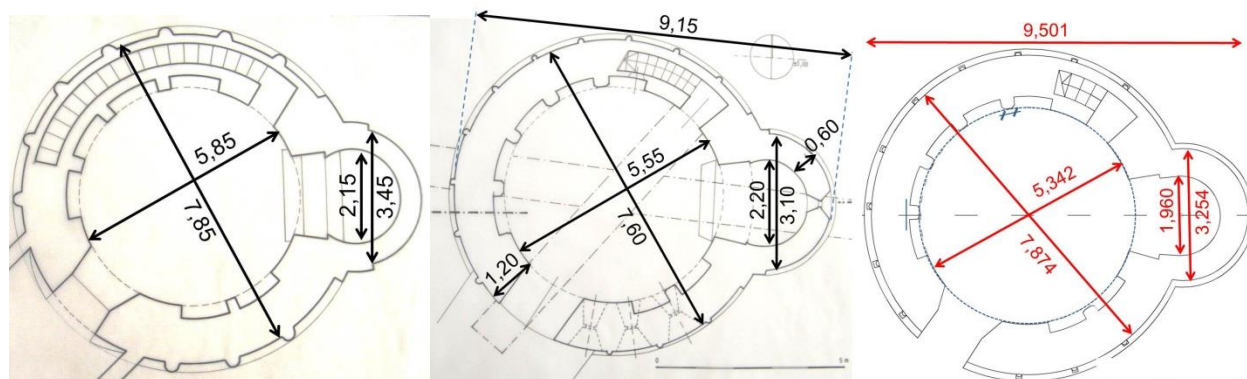
Székesfehérvár óvárosának legmagasabb pontján, a püspöki székesegyház barokk épülete előtt látható annak a kápolnának az alapfala, amelyben Szent István király apja, Géza nagyfejedelem vette fel a keresztséget 973-ban. Ennek a négykaréjos templomnak részbeni alapját Kralovánszky Alán tárta fel 1971-ben. A feltárásról írt tanulmányában kitért arra, hogy a karéj-körök sugara $a=1$ királyi öl lehetett, a karéjok középpontjait összekötő négyzet oldala pedig 2 királyi öl (*Kralovánszky 1983*). A fálvastagság pedig $a/2/\sqrt{2}$ öl, ami 1,11 méternek felelne meg.

A fehérvárihoz hasonló négykaréjos alaprajzú, de szinte mindenütt más-más felépítésű – és rendeltetésű – kápolnát mintegy tízet találni az egykori ország területén a Székelyföld keleti peremétől a Felvidéken át a Dunántúlig [2].

3 Körtemplomok szabatos felmérésének mérési és feldolgozási technológiája

3.1 Az épületfelmérés technológiája

A megmaradt középkori épületek jellemző adataihoz hozzájuthatunk korábbi építészeti, régészeti felmérési alaprajzok segítségével. Magyarországon jól szervezett és hosszú idő óta működő szervezete van a műemlékvédelemnek, a szervezet neve gyakran változott, jelenleg Forster Gyula Központnak hívják. Konzulensem 2015 nyarán 16 körtemplomnak a műemléki helyreállítás során keletkezett alaprajzát másolta ki a Forster Központban és a többnyire 1:50 méretarányú alaprajzok vonalzóval lemért méreteit próbálta megfeleltetni a királyi mértékrendszernek (*Busics 2015*). A kallósi körtemplom mintáján mutatom be, hogy a gyakorlatban ez a módszer miért nem tekinthető szabatosnak és miért nem ad egyértelmű eredményt.



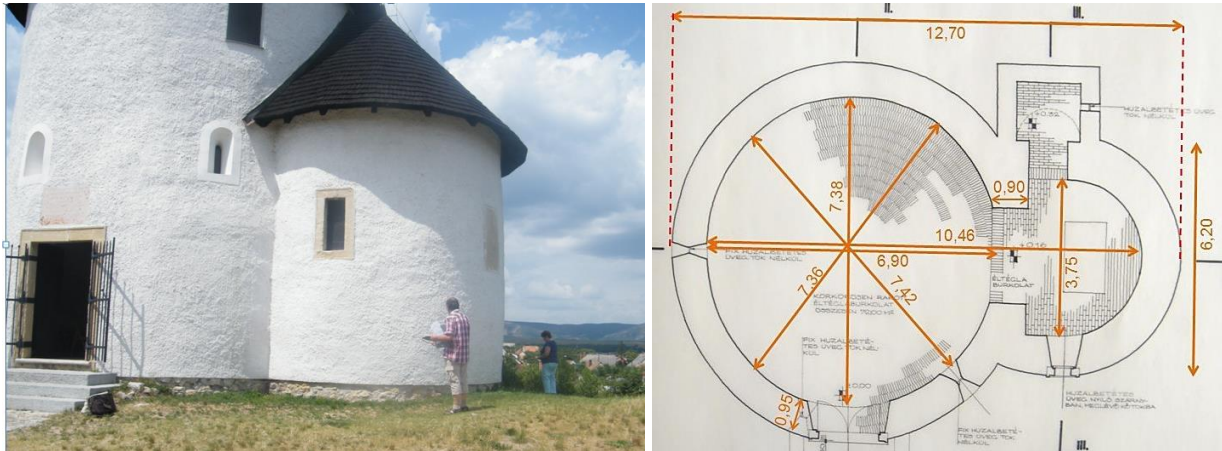
3.1. ábra. A kallósi körtemplom méretei méter egységben, három időpontban készült alaprajzon. Balra a Forster Központ 1975. évi, középütt az 1995. évi alaprajza; jobbra a saját, 2015. évi, szabatos felmérésekből származó alaprajz a legjellemzőbb méretekkel

Az alaprajzok méretaránya 1:50, így viszonylag nagy pontossággal levezethető a szentély és a hajó átmérői, hiszen a rajzon lemérhető hossz 0,5 mm-re becsült hibája a valóságban csak 2,5 cm eltérést jelentene. Sajnos azonban a két alaprajzról (merthogy Kallósd esetében két műemléki felmérés is készült), a levett méretadatok esetenként több deciméterre nem egyeznek. A hajó belső átmérőjében például 30 cm, külső átmérőjében pedig 25 cm eltérés van a két rajz alapján. Harmadik rajzként saját felmérésem eredményét csatolom (részletesen a 7. fejezetben tárgyalom), amivel összevetve műemléki alaprajzokat, szintén deciméteres eltéréseket tapasztalunk. Megfigyelhető az is, hogy a lizénák (a külső falat díszítő féloszlopok) darabszáma nem azonos a két műemléki alaprajzon: a bal oldali rajzon a bejáratától északra 7 darab lizéna van, a középső rajzon 10 darab, miközben a valóságban (a jobb oldali rajzon) 9 darab. A baloldali rajzon 4 ülőfülke van, a jobboldalin (és a valóságban) pedig 5.

Hasonló ellentmondásokkal és durva hibákkal találkozunk az általam vizsgált további három épület (Ják, Pápac, Bagod) műemléki alaprajzainak felhasználásakor is. Belátható tehát, hogy az építészeti alaprajzokról levett méretek alapján nem rekonstruálható az egykori hossz mértékegység, segítségükkel csak közelítő, tájékoztató jellegű adatokhoz juthatunk.

Megoldást jelenthet, ha a vizsgálatához szükséges épületméreteket közvetlen hossz-méréssel határozzuk meg. Elméletben ez a módszer is egyszerűnek és egyszerűnek tűnik. Egy mérőszalag segítségével lemérhetjük például a körök átmérőjét, az épület teljes belső vagy külső hosszát. Azonban a gyakorlatban ez kellő pontossággal kivitelezhetetlen. Egy rotunda esetében szalag segítségével nem lehet szabatosan megmérni például a teljes külső hosszát, vagy a fal vastagságát, az épület magasságát.

Példának az ösküi kerektemplomot említem, amelynél a külső hosszak lemérése bizonytalan. A belső átmérők több helyen történő méréséből deciméteres eltérések adódnak, ami arra utal, hogy a hajó nem kör alakú (vagy a kitérés nem volt sikeres, vagy valószínűbb, hogy az átépítéskor lett ellipszis a körből), így az épület nem alkalmas vizsgálatunk tárgyának.



3.2. ábra. Az ösküi kerektemplom külső szentély-átmérőjének mérése mérőszalaggal és a mérés eredménye méterben

A középkori épületek vizsgálatunknak megfelelő alaprajzi felmérése – a kutatás pontossági igénye, az épületekről korábról fellelhető alaprajzok ellentmondásai, valamint a hosszérés bizonytalansága miatt – geodéziai felmérési módszerek alkalmazását követeli meg. A templomok jellemző adatai, az alaprajzukat felépítő körök sugarai, a falvastagság, a belső- és külső hossz, amelyekből később közvetve következtetéseket tudunk levonni, csak geodéziai módszerrel határozhatók meg szabatosan.

Az épületek szabatos felméréséhez több jelenlegi technológia közül választhatunk. A hagyományosnak mondható, mérőállomással végzett poláris felmérés mellett, lehetőségként említhető a földi fotogrammetria alkalmazása, a külső felméréshez esetlegesen kiegészítve UAV-val. Ugyancsak alkalmas lehet a lézerszkenneres technológia használata is. Utóbbi két mérési módszer előnyei között említhető a terepi mérés idejének csökkentése és az eredmény-adatok hatalmas mennyisége, amelyek közül később a számunkra szükséges méreteket választhatjuk ki anélkül, hogy újra terepre menénk. Hátrány viszont az irodai feldolgozási idő növekedése, az eredményül kapott több tíz millió pontot tartalmazott pontfelhő kezelése és abból érdemleges adatok kinyerése, valamint az említett technológiákkal elérhető pontosság alulmaradása a mérőállomással szemben. A fotogrammetriával és a lézerszkennerral kapcsolatban fontos megemlíteni még, hogy mindkettő alapja egy alaphálózat (illesztőhálózat) megléte, amelyet viszont rendszerint csak mérőállomással hozhatunk létre.

Adódik tehát a kérdés, ha az épületfelméréshez mérőállomást mindenképpen kell használni, akkor az általa szolgáltatott adatmennyiség és pontosság helyett szükség van-e több millió pontra ahhoz, hogy az épület alaprajzát előállítsuk. Ennek a kérdésnek az eldöntése nem képi a dolgozat tárgyát, az viszont a kutatás és a mérések előkészítése során világossá vált, hogy a felmérés gazdaságosan és kellő pontossággal történő végrehajtásához a mérőállomás választása elegendő és ésszerű.

A vizsgálat során az épületek felmérése ennek megfelelően mérőállomás segítségével történt. A módszerrel szemben támasztott követelmény a megfelelő iránymérési és távolságmérési pontosságon túl az volt, hogy képes legyen közvetlen prizma nélküli távmérésre is. Ennek indoka egyrészt az, hogy egy körtemplom (mint henger) belseje célszerűen a középpontból a falfelültre történő méréssel oldható meg gazdaságosan. Másrészt pedig az, hogy ha a hengerfelület felmérése nem a középpontból történik, akkor prizma esetében a prizma illesztése és a külpontosság figyelembevétele körülményes, újabb hibalehetőséget jelenthet, bár megoldható kérdés (Busics, Csepregi 1997).

Általánosan elmondható, hogy a templomok részletes és szabatos alaprajzi felméréséhez először egy irány- és távmérési hálózatot létesítettünk. Ezek lényegileg olyan zárt sokszögvonalak, amelynek álláspontjairól a kör-alaprajz részletpontjai méterenként mérhetők, és lehetőleg fölös mérésre is van lehetőség az alappontok között. Továbbá az épületen belül is van legalább egy alappontja a felmérési hálózatnak, hiszen egységes rendszerben akarjuk látni a felmérés eredményét, például a külső és belső körátmérők, a falvastagságok így határozhatók meg eredményesen.

A mérések kényszerközpontosan történtek, az álláspontok közötti távolságokat prizmára, oda-vissza irányban mérve. A hálózati méréseket követően, ugyanazon limbuszállásban történt a részletmérés is. Törekedtünk arra, hogy az egyértelműen azonosítható részletpontokat (többnyire falsarkokat, lizéna-sarkokat) ellenőrzésként több álláspontból is mérjük. A kényszerközpontos felállás előnye esetünkben nemcsak a szabatosagra való törekvés volt, hanem így, külön munka nélkül, egy trigonometriai magassági hálózatot is létrehoztunk. A trigonometriai hálózat előnye, hogy ha szükségesnek látszik magassági adatok (párkánymagasságok, belmagasságok, lizéna magasságok, ablakmagasságok), meghatározása is, akkor azokat az alapul választott padlószint felett, egységes magassági rendszerben adhatjuk meg, pusztán magassági irányzás alapján.



3.3. ábra. *Távmérés prizmanélküli módon a falhoz illesztett, és az irányvonalra merőleges tartott kártyára*

A fejezet zárásaként a lézeres prizma nélküli távmérő egy, a felmérés során minket érintő jellegzettségére hívnám fel a figyelmet. A lézeres távmérő sugara pontszerű, de kiterjedéssel bíró alakzat képében képződik le a mért felületen. A visszaverődés szempontjából bizonytalan helyzet az, amikor a távmérősugár hegyes szögben érkezik a visszaverődés felületére. Ez a jelenség esetünkben a templomok alakjának sajátosságából kifolyólag sok esetben előfordult. Ahhoz, hogy a visszaverődés helyét konkrétan meghatározhassuk, valamint, hogy a távmérősugár beesési szöge merőleges legyen, a 3.3. ábrán látható módszert alkalmaztuk. A lényege, hogy a mérendő pontra az irányvonalra merőlegesen egy kártyát helyeztünk, ezzel elősegítve a megbízható távmérést és az egyértelmű irányzást.

3.2 Az önálló hálózat kiegyenlítése

A hálózat kiegyenlítésének végső célja az alappontok és részletpontok koordinátáinak legvalószínűbb értékének megadása, matematikai eszközök segítségével. A körtemplomok felmérése helyi rendszerben történt, vagyis a mérés során nem támaszkodtunk országos rendszerbeli alappontokra. A helyi rendszer előnye, hogy hossztorzulás nélkül ábrázolhatók az épületeket és az országos rendszerbeli alappontok kerethibái sem terhelik a feldolgozást.

A helyi rendszerben nincs ismert pont, ezért a vízszintes hálózatot célszerű nem beillesztett, hanem szabad hálózatként kiegyenlíteni. Mivel a kiegyenlítés igényli az előzetes koordinátákat, így minden pont kap előzetes koordinátát, a köztük mért távolság és szögértékek felhasználásával. A kiegyenlítés után megkapjuk az előzetes koordinátákhoz és a mérési eredményekhez tartozó javításokat, melyeknek négyzetösszege minimum lesz.

A trigonometriai magassági hálózat kiegyenlítése során esetünkben egyetlen álláspontnak van adott magassága. Az épületen belül létesített álláspont esetében ugyanis meghatározásra került a műszermagasság, valamint visszaméréskor a jelmagasság a padlószinthez képest. Így a magassági hálózat kiegyenlítésének eredményeként megkapjuk mindegyik pont padlószint feletti magasságát.

A kiegyenlítés előnye, hogy eredményeink megbízhatóságára is kapunk értékeket. A koordináták középpontjában, a relatív középpontban ismeretében módosíthatunk a bemenő adatokon és a számítási eljárásán. További ellenőrzési lehetőséget jelentenek az irányjavítások (irányeltérések) valamint a távolság javítások értékei. A többször mért részletpontok koordináta-különbségének vizsgálata ugyancsak a mérés (és a pontazonosítás) jóságára jelent ellenőrzést.

A kiegyenlítés után célszerű a hálózatot eltolni és elforgatni egy olyan rendszerbe, hogy az Y és X koordináták számértékei ne legyenek felcserélhetőek és, hogy az épület tengelye NY-K-i tájolású legyen (amennyiben többnyire keleti tájolásúak a körtemplomok). Ezt a kiegyenlített koordináták ismeretében egy egybevágósági transzformációval oldhatjuk meg. Ebben az eltolts rendszerben történhet meg végül a részletpontok számítása poláris pontként, valamint a kétszer mért részletpontok koordináta értékeinek közepelése.

A tulajdonképpeni feldolgozáshoz a Geoinformatikai Intézetben a tanórai gyakorlatokon is használat GeoCalc nevű programot választottam. Több olyan geodéziai méréseket feldolgozó program is létezik, amelyek lehetőséget biztosítanak a számítások elvégzéséhez. Azért használtam a GeoCalc-ot, mert önmagában, egyedileg biztosítja a feldolgozás megfelelő eszközeit, a nyers mérési állomány megjelenítésétől, a hálózat kiegyenlítésén túl, egészen a részletpontok koordinátáinak számításáig. Továbbá a feldolgozás minden lépését képes jegyzőkönyvek formájában dokumentálni.

3.3 Kiegyenlítő körök számítása

Az épületek geometriájából adódik, hogy fő szerkezeti elemeiket körök építik fel. Az alaprajzi méretek meghatározásához ezen körök középpontjára (annak koordinátáira) és a hozzájuk tartozó sugár-értékekre volt szükségünk. A terepen azonban ezeket az adatokat közvetlenül nem kaphatjuk meg, hozzájuk csupán a részletpontok koordinátáinak felhasználásával, fölös mérések birtokában, kiegyenlítő számítás útján juthatunk el.

Egy kör egyértelműen megadható a körívének három pontjával, vagy a kör középpontjának koordinátáival és a kör sugarával. Amennyiben ismerjük a körív három pontját, abból kiszámíthatjuk az általunk keresett középpont koordinátáit, illetve a sugarat. A méréseink során azonban törekedtünk arra, hogy egy kört ne csak három pontjával mérjünk meg, hanem több, akár 20-30 ponttal is. Ennek következtében a matematikai meghatározáshoz szükséges méréseken túl, fölös mérésekkel is rendelkezünk, vagyis a kör adatainak meghatározása kiegyenlítő számítás segítségével történhet.

A kör egyenlete

$$r^2 = (x - x_0)^2 + (y - y_0)^2 \quad (1)$$

(Bronstein és Szemengyaev 1963), ahol r a kör sugara x_0 és y_0 pedig a kör középpontjának a koordinátái. A kiegyenlítő kör egy olyan kör lesz, amely úgy helyezkedik el a mért részletpontjainkhoz képest, hogy a kör és a pontok közötti v távolságok négyzetösszege minimum. A v távolságok tulajdonképpen a javításoknak feleltethetők meg, melyek radiális irányúak lesznek. Ebből következik, hogy az egyes pontokhoz tartozó sugarat megkapjuk, ha a kiegyenlítő kör sugarából kivonjuk a javítás értékét. Ennek ismeretében írhatjuk fel az alábbi egyenletet (Sárdy 1969):

$$r_{pi}^2 = (r - v_i)^2 \quad (2)$$

Ahol r_{pi} a ponthoz tartozó sugár, v_i a ponthoz tartozó javítás és r a kiegyenlítő kör sugara. A kör egyenletét a fenti egyenletbe behelyettesítve kapjuk:

$$(r - v_i)^2 = (x_{pi} - x_0)^2 + (y_{pi} - y_0)^2 \quad (3)$$

Az egyenletben megjelenő x_{pi} és y_{pi} paraméterek a pont koordinátái. *Csepregi et al. (1987)* szerint a négyzetre emelés elvégzése után valamint a v^2 tagot figyelmen kívül hagyva az alábbi egyenletet kapjuk.

$$rv = x_{pi}x_0 + y_{pi}y_0 - \frac{1}{2}(x_0^2 + y_0^2 - r^2) - \frac{1}{2}(x_{pi}^2 + y_{pi}^2) \quad (4)$$

A következő jelöléseket bevezetve:

$$rv = v'; \quad z_0 = -\frac{1}{2}(x_0^2 + y_0^2 - r^2) \text{ és } l = -\frac{1}{2}(x_i^2 + y_i^2) \quad (5)$$

az alábbi lineáris javítási egyenletet kapjuk:

$$v' = x_{pi}x_0 + y_{pi}y_0 + z_0 + l \quad (6)$$

A javítási egyenletből kiindulva, majd súlyponti koordináta-rendszerre áttérve az A alakmátrix és l tisztag vektor a következőképpen fog kinézni:

$$x_i = x_{pi} - \frac{\Sigma x_p}{n} \quad y_i = y_{pi} - \frac{\Sigma y_p}{n} \quad (7)$$

$$A = \begin{bmatrix} x_i & y_i & 1 \\ x_{i+1} & y_{i+1} & 1 \\ \vdots & \vdots & \vdots \\ x_n & y_n & 1 \end{bmatrix} \quad l = \begin{bmatrix} x_i^2 + y_i^2 \\ x_{i+1}^2 + y_{i+1}^2 \\ \vdots \\ x_n^2 + y_n^2 \end{bmatrix} \quad (8)$$

Méréseinket egységsúlyúnak tekintve így az $A^T \cdot A = N$ és $n = A^T \cdot l$ összefüggéseket felhasználva az alábbi mátrixokat kapjuk eredményül:

$$N = \begin{bmatrix} \Sigma x_i^2 & \Sigma x_i y_i & 0 \\ \Sigma y_i x_i & \Sigma y_i^2 & 0 \\ 0 & 0 & n \end{bmatrix} \quad n = \begin{bmatrix} \Sigma x_i(x_i^2 + y_i^2) \\ \Sigma y_i(x_i^2 + y_i^2) \\ \Sigma(x_i^2 + y_i^2) \end{bmatrix} \quad (9)$$

A normálegyenlet-rendszer megoldása után a paraméterváltozások értékét (x_0 ; y_0 ; z_0) kapjuk eredményeként, melyeket hozzáadva a súlyponti koordináta-rendszerre történő átálláskor kapott előzetes paraméterekhez, az általunk keresett kiegyenlítő kör középpontjának koordinátáihoz jutunk.

$$x = -N^{-1} \cdot n \quad (10)$$

$$\begin{bmatrix} x_0 \\ y_0 \\ z_0 \end{bmatrix} = - \begin{bmatrix} \frac{\Sigma y_i^2}{\Sigma x_i^2 \cdot \Sigma y_i^2 - (\Sigma x_i y_i)^2} & \frac{-\Sigma x_i y_i}{\Sigma x_i^2 \cdot \Sigma y_i^2 - (\Sigma x_i y_i)^2} & 0 \\ \frac{-\Sigma x_i y_i}{\Sigma x_i^2 \cdot \Sigma y_i^2 - (\Sigma x_i y_i)^2} & \frac{\Sigma x_i^2}{\Sigma x_i^2 \cdot \Sigma y_i^2 - (\Sigma x_i y_i)^2} & 0 \\ 0 & 0 & \frac{1}{n} \end{bmatrix} \cdot -\frac{1}{2} \begin{bmatrix} \Sigma x_i(x_i^2 + y_i^2) \\ \Sigma y_i(x_i^2 + y_i^2) \\ \Sigma(x_i^2 + y_i^2) \end{bmatrix} \quad (11)$$

$$x_0 = \frac{\Sigma y_i^2 \cdot \Sigma x_i(x_i^2 + y_i^2) + \Sigma x_i y_i \cdot \Sigma y_i(x_i^2 + y_i^2)}{2 \cdot (\Sigma x_i^2 \cdot \Sigma y_i^2 - (\Sigma x_i y_i)^2)} \quad (12)$$

$$y_0 = \frac{\Sigma x_i y_i \cdot \Sigma x_i(x_i^2 + y_i^2) + \Sigma x_i^2 \cdot \Sigma y_i(x_i^2 + y_i^2)}{2 \cdot (\Sigma x_i^2 \cdot \Sigma y_i^2 - (\Sigma x_i y_i)^2)} \quad (13)$$

$$z_0 = \frac{\Sigma(x_i^2 + y_i^2)}{2n} \quad (14)$$

A mátrixos elrendezést a fentiek szerint felbontva, egy kétismeretlenes egyenletrendszer és egy egyismeretlenes egyenletet kapunk eredményül, melyekből az x_0 ; y_0 paraméter-változások felhasználásával egy összeadással számíthatók a kiegyenlítő kör középpontjának koordinátái.

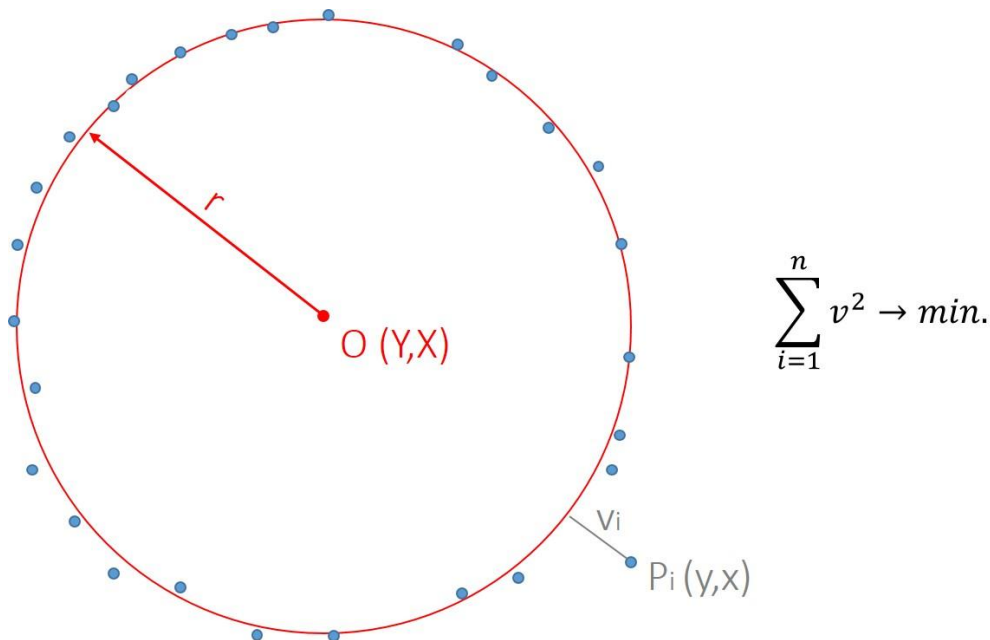
Az r sugár értéke pedig az $r = \sqrt{x_0^2 + y_0^2 + 2z_0}$ összefüggéssel közvetve számolható.

A meghatározott x és y kiegyenlítő kör-középpont koordinátáinak megbízhatósági mérőszámai is számíthatóak, mivel ismerjük a v javítások és az f fölös mérések számából meghatározható m_0 súlyegység középhibáját, valamint a Q_{xyz} paraméterek súlykoefficiens mátrixát, amely a normál-egyenletrendszer N együtthatómátrix inverzével lesz egyenlő. A kiegyenlítő körsugár Q_{rr} súlykoefficienséhez a hibaterjedés törvényének felhasználásával juthatunk el. (Csepregi et al. 1987)

$$m_0 = \sqrt{\frac{v^T \cdot v}{f}} \quad (15)$$

$$m_x = m_0 \cdot \sqrt{q_{xx}} \quad m_y = m_0 \cdot \sqrt{q_{yy}} \quad m_r = m_0 \cdot \sqrt{q_{rr}} \quad (16)$$

A kiegyenlítő kör lényegét a 3.1. ábra segítségével mutatom be. A számítások után eredményül kapott kör és a pontok távolságának, vagyis a v javításoknak a négyzetösszege minimum lett.



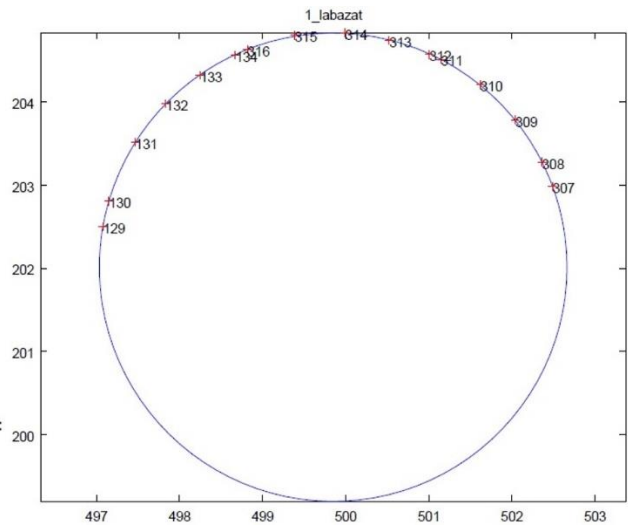
3.4. ábra. A kiegyenlítő kör

Az ismertett képletek használatának célszerű valamilyen módon történő automatizálása, hogy megkönnyítsük és felgyorsítsuk a számolás menetét. A kiegyenlítő körök számítását ezért Octave-ban írt saját program segítségével végeztem. A program egy szöveges állományból beolvassa a koordináta-jegyzéket. A beolvasott pontok közül pontszám alapján kiválaszthatjuk, hogy mely pontok vegyenek részt a számításban. Végül a megadott helyre menthetünk egy számítási jegyzőkönyvet és a pontok valamint a számított kör kölcsönös helyzetét bemutató ábrát.

Psz.	Y	X	Javitások
129	497.077	202.505	0.001
130	497.147	202.809	-0.001
131	497.466	203.518	-0.003
132	497.833	203.980	-0.001
133	498.246	204.323	0.005
307	502.489	202.987	0.001
308	502.362	203.278	0.002
309	502.041	203.785	-0.003
310	501.619	204.209	-0.006
311	501.143	204.515	-0.001
312	501.004	204.571	0.009
313	500.524	204.740	0.006
314	499.993	204.832	-0.006
315	499.386	204.803	-0.012
316	498.817	204.630	0.003
134	498.672	204.565	0.006

A kör középpontja és sugara, valamint azok középpontjai:

499.848	0.002
202.014	0.005
2.815	0.001



3.5. ábra. Minta a kiegyenlítő kört számító program számítási jegyzőkönyvéről és ábrájáról

4 A királyi öl rekonstrukciója a jáki négykaréjos kápolna méreteiből

4.1 A jáki Szent Jakab kápolna története

A 13. században épült Szent Jakab négykaréjos kápolna a Vas megyei Jákon található. A települést közismerté egy másik, a kápolnától 30 méterre található szintén korabeli gótikus apátsági templom teszi. A kisebb kápolna *Bogyay (1943)* szerint azért épült, mert az apátság szerzetesei nem szolgálhattak ki szentségeket, így a falu lakosságának szüksége volt egy külön plébániatemplomra.



4.1. ábra. A jáki Szent Jakab kápolna

Az épület történetéről keveset tudunk. Annyi bizonyos, hogy az apátságot a „Nagy előnévvel jelölt, Ják nemzetséghez tartozó Márton ispán alapította 1220 táján Szent György tiszteletére” (*Kozák 1976*). A kápolna és a templom építésének időpontja és építője megegyezhet. Erre utal – az azonos stílusjegyek és díszítő elemek mellett – a két épület kapuján látható faragott motívumok hasonlósága is (*Bogyay 1943*).

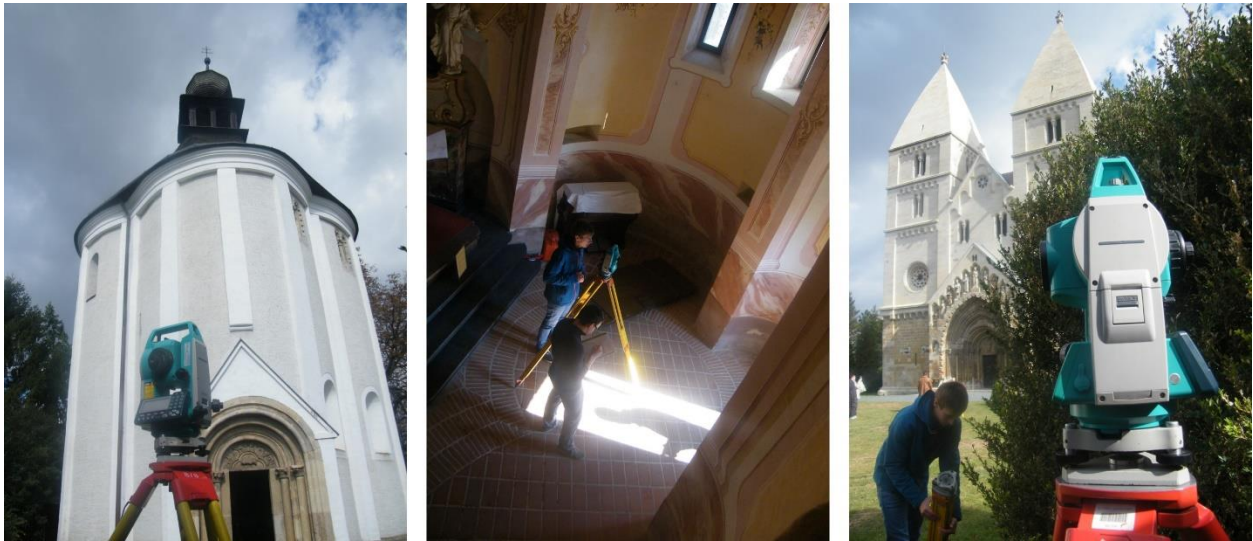
A Szent Jakab kápolna változatlan formában áll fenn, belső terét nem érintette az 1896 és 1904 között folytatott restaurálás (*Körmendy 1932*). A téglából épült kápolna mai állapotára jellemző, hogy bejárata a déli oldalon nyílik, a félköríves, bélletes kapuzatot kőből faragták. A három darab földszinti ablak tölcsernyílású. A keleti karéj falazatába épített íves lépcsőn lehet feljutni az emeletre. A külső falazatát széles falsávok, úgynevezett lizénák díszítik. A lizéna a Magyar Értelmező Kéziszótár szerint: „a fal síkjából alig kiemelkedő, díszítő jellegű pillérszerű sáv”.

4.2 A jáki kápolna felmérése és kiegyenlítő körei

A 750 éves épület mérőállomással történő felméréséhez egy öt álláspontból álló mikrohálózatot hoztunk létre, melyből egy pont a kápolna belsejében, míg négy körülötte helyezkedett el. Ahogyan a többi felmérés esetében, itt is először a szomszédos álláspontokra mértünk, majd ugyanazon limbuszállásban történt a részletpontok bemérése. Az álláspontok között a prizma és a műszer cseréje kényszerközpontosan történt.

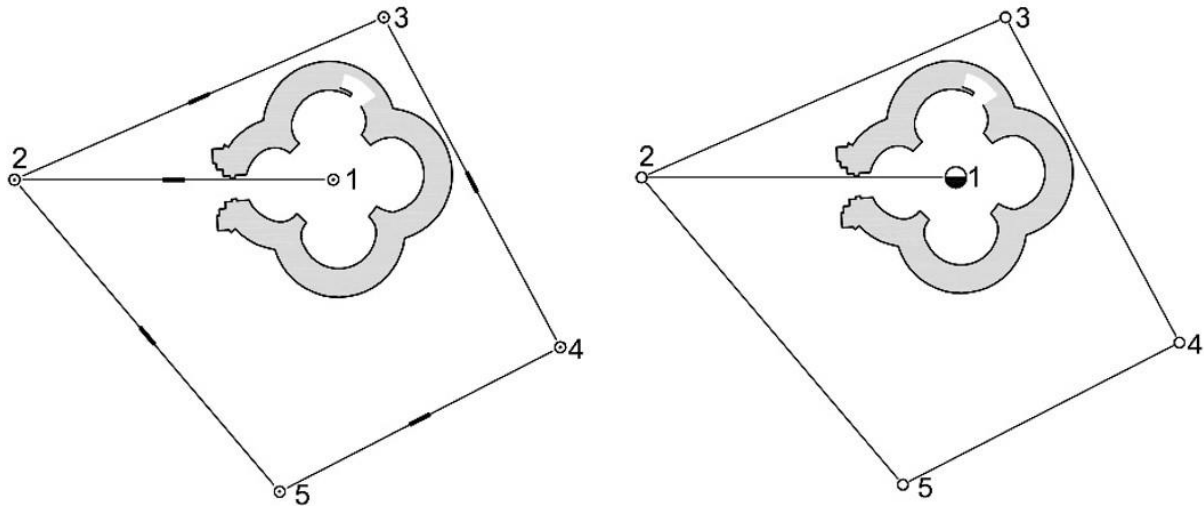
A karéjok geometriailag nem szabályos körök, hanem egy-egy félkör végéhez kapcsolódó, a körtől eltérő sugarú ívekből tevődnek össze. A kápolna belső felmérése ennek figyelembevételével történt,

ügyelve arra, hogy a karéjok félköreinek kiegyenlítéséhez megfelelő számú fölős méréssel rendelkezünk.



4.2. ábra. A jáki kápolna felmérése

A karéjokat kívülről alaprajzilag kettő darab kör építi fel. A lábazat a beléjük futó lizénákkal és a falazat alkot külön egy-egy kört. A fölős mérések biztosítása érdekében az álláspontokat úgy alakítottuk ki, hogy a karéjok lábazata és falazata méterenként mérhető legyen. A részletpontok mérése során a távmérés (prizma nélküli módban) a falhoz illesztett, az irányvonalra merőleges kártya szélére történt. A bemért pontok helyét és pontszámát tartalmazó mérési jegyzet a felméréssel párhuzamosan készült.



4.3. ábra. A jáki hálózat vízszintes és magassági meghatározási terve

A hálózatot helyi rendszerben szabad hálózatként egyenlítetttem ki. A kiegyenlített hálózatot ezt követően úgy transzformáltam, hogy az 1-es álláspont kerek koordináta-értéket kapjon ($y=500$; $x=200$) és az 1-2 irány irányszöge 270 fok legyen. A hálózat relatív középhibája 1/63 040 lett. A maximális irányjavítás 17" míg a maximális távolságjavítás 1 mm.

A trigonometriai magassági hálózat kiegyenlítésénél az 1-es álláspont szerepelt adott pontként. Ennek műszer- és jelmagasságát a padlószinthez képest feljegyeztük. A kényszerközpontos átállásoknak köszönhetően a magasságkülönbségek javításai nem érik el az 1 cm-es értéket. A többször mért részletpontok koordináta különbségei egy esetben érik el a 12 mm-t, átlagosan 5 milliméteres nagyságrendűek.

A templom alaprajzát felépítő kör középpont koordinátákat és sugarakat kiegyenlítésből kaptam. Ehhez a 3.3 fejezetben leírt programot használtam fel. Karéjonként három, összesen 12 darab kiegyenlítő kör számítható. Ezek eredményeit foglalja össze a 4.1 táblázat.

4.1. táblázat. A jáki kápolna kiegyenlítő körei

Jelölés	Kör megnevezése	Kör középpont		Sugár	Középhibák (m)		
		y	x		r	my	mx
r1	1 belső fal	499,850	202,025	1,492	0.010	0.019	0.009
R1	1 külső fal	499,852	202,009	2,620	0.002	0.007	0.002
RL1	1 külső lábazat	499,848	202,014	2,815	0.002	0.005	0.001
r2	2 belső fal	502,046	200,183	1,501	0.012	0.002	0.005
R2	2 külső fal	502,049	200,210	2,603	0.007	0.002	0.002
RL2	2 külső lábazat	502,076	200,217	2,799	0.011	0.004	0.002
r3	3 belső fal	500,208	198,014	1,487	0.003	0.007	0.003
R3	3 külső fal	500,197	198,015	2,607	0.003	0.009	0.003
RL3	3 külső lábazat	500,219	197,988	2,795	0.005	0.011	0.002
r4	4 belső fal	498,078	199,844	1,515	0.032	0.008	0.030
R4	4 külső fal	498,050	199,843	2,608	0.035	0.006	0.012
RL4	4 külső lábazat	498,055	199,861	2,803	0.027	0.007	0.005

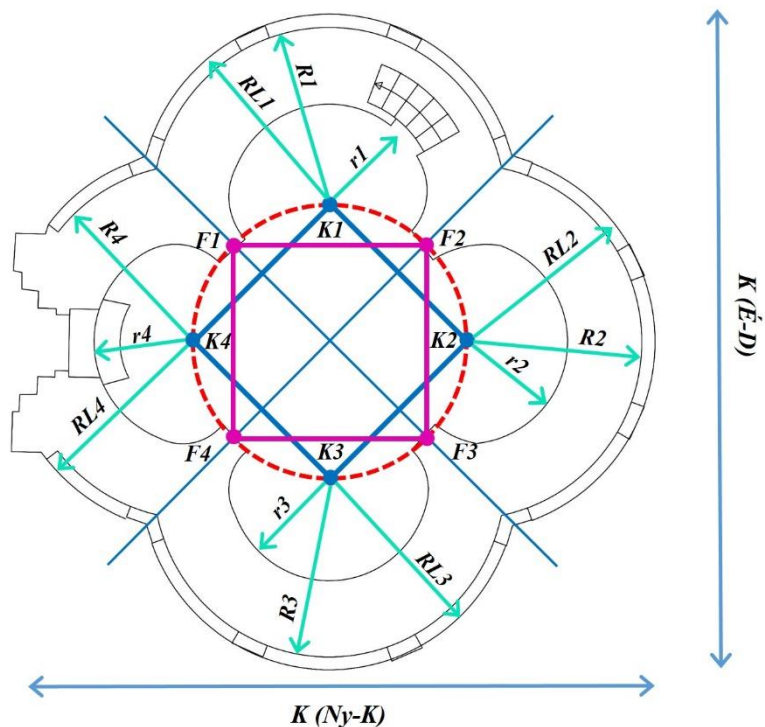
A karéjok számozása 1-gyel kezdődik a K-i karéjtól óramutató járásával megegyező irányban. A 4.1 táblázatban feltüntettem a kör középpontok koordináta-értékeit, a kör sugarakat valamint ezek középhibáit. Megfigyelhető, hogy karéjonként a koordináta-értékek átlagosan 1,5 cm belül megegyeznek. Ugyancsak ezzel az 1,5 cm-es értékkel jellemezhető a külső-, belső falhoz és a lábazathoz tartozó körök sugarának eltérése is. A középhiba értékek a 4-es számú karéj esetében haladják meg a 2,0 cm-es értéket. Ennek oka, hogy a kápolna bejárata ezen a karéjon található, ennek következtében kevesebb (számszerűen feleannyi) a fölös mérések száma.

4.3 A jáki kápolna alaprajzi adatai

A vizsgálat alapját a kiegyenlítő körök sugár értékei képzik, mivel ezek középhibái és karéjonként a középpontok eltérései kedvező eredményt mutatnak. A külső hosszakat megkapjuk a szemben lévő karéj középpontok közötti távolság valamint az adott külső falhoz tartozó sugárértékek összegeként. A hat darab lizéna szélességét az alaprajzról vettem le. A megfeleltetéshez végül ezek átlagos értéket használtam fel.

Az F pontok, vagyis a karéjok záródásának középpontjait az alaprajzról határoztam meg. A K pontok koordinátáit karéjonként a kiegyenlítő kör középpontok koordináta értékeinek számtani átlagaként kaptam meg. E koordinátákból számítottam az oszlop- és karéj középpontok közötti távolságokat.

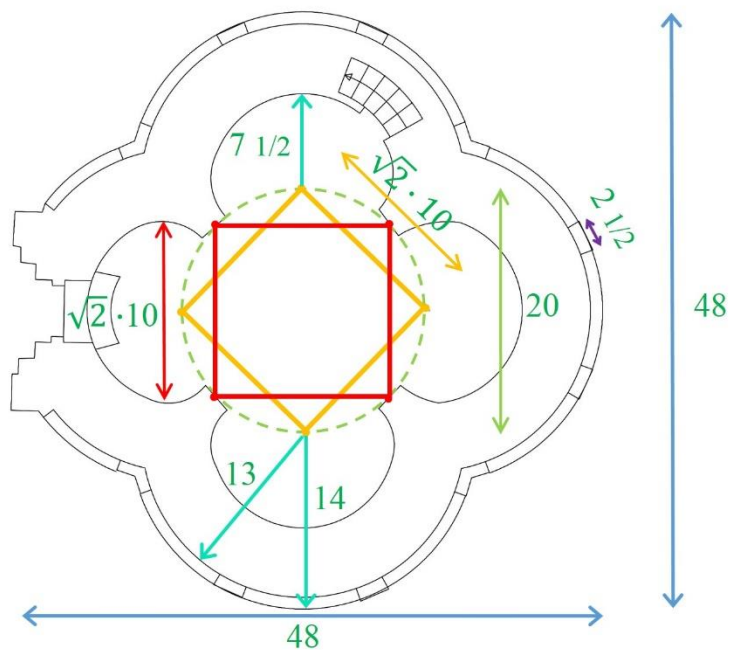
Az új alaprajz ismeretében számos geometriai szabályosság megfigyelhető. Ilyen például az, hogy az F és K pontok közötti távolságok közel megegyeznek és az, hogy az F és K pontok egy megadott sugarú köríven helyezkednek el. Ennek a körnek a középpontja a kápolna geometriai középpontjában található.



4.4. ábra. A jáki kápolna alaprajzi adatainak jelölése

4.4 A jáki kápolna méreteinek megfeleltetése

Az épület méreteit elosztva a láb és az arasz ismert hosszával, közelítőleg kerek értékeket az arasz esetében kaptam. Ebből valószínűsíthető, hogy az épület kitűzéséhez, méretezéséhez a királyi arasz egységet használták.



4.5. ábra. A jáki kápolna alaprajzi méretei királyi arasz egységben

A 4.3. fejezet szerint meghatározott méreteket az 4.2. táblázatban foglaltam össze. A méret megnevezésében látható 1-4 számjegyek a megfelelő karéj számát jelentik.

Az 4.2. táblázatban szereplő sugár értékek középhibáit kiegyenlítésből, a távolságok középhibáit a hibaterjedés törvényét felhasználva kaptam. A karéjok oszlop záródásának középpontját, a külső- és belső hosszát, valamint a lizénák szélességét az alaprajz felhasználásával határoztam meg. Ezeknek így, a lizéna szélesség kivételével, középhibát nem tudtam számítani. A lizéna szélesség középhibáját a számtani átlag középhibájaként kaptam meg.

Az egység az adott hossz és a királyi arasz metrikus értékének hányadosának kerekített értéke. Vagyis azt jelenti, hogy az adott méret mennyi arasznak feleltethető meg. Fél egység felvétele is indokolt lehet, hiszen egy hosszmérték felét korabeli eszközökkel is könnyedén kitűzheték. Az épület geometriájából adódóan a karéj középpontok (K1, K2, K3, K4), valamint a karéj záródások oszlop középpontjai (F1, F2, F3, F4) egy 10 arasz sugarú körön helyezkednek el. Annak érdekében, hogy a megfeleltetésbe minél több értéket lehessen bevonni, nem ennek a (kiegyenlítésből meghatározható) körnek a sugárértékét vontam be a számításba. A K és F pontok ugyanis egy-egy (45 fokkal elforgatott) 20 arasz oldalhosszúságú négyzet oldalainak középpontján helyezkednek el, így a köztük lévő távolság araszban $10 \cdot \sqrt{2}$ az az 14,14, amelyet a táblázatban is feltüntettem.

A súlyok felvételénél több tényezőt is figyelembe vettem. Egyrészt törekedtem arra, hogy a súlyok a középhibák reciprokával arányosak legyenek, másrészt figyelembe vettem a pontok azonosítási hibáit is

4.2. táblázat. A jáki kápolna méreteinek megfeleltetése a királyi arasz meghatározása céljából

	<i>Méret leírása</i>	<i>jel</i>	<i>hossz (m)</i>	<i>középhiba (m)</i>	<i>egység (db)</i>	<i>arasz (cm)</i>	<i>súly</i>
1	1 belső fal sugár (8 pontból)	r1	1,492	0,009	7,5	19,89	1
2	1 külső fal sugár (12 pontból)	R1	2,620	0,002	13	20,15	2
3	1 lábázat sugár (16 pontból)	RL1	2,815	0,001	14	20,11	2
4	2 belső fal sugár (6 pontból)	r2	1,501	0,005	7,5	20,01	1
5	2 külső fal sugár (11 pontból)	R2	2,603	0,002	13	20,02	2
6	2 lábázat sugár (16 pontból)	RL2	2,799	0,002	14	19,99	2
7	3 belső fal sugár (6 pontból)	r3	1,487	0,003	7,5	19,83	1
8	3 külső fal sugár (13 pontból)	R3	2,607	0,003	13	20,05	2
9	3 lábázat sugár (17 pontból)	RL3	2,795	0,002	14	19,96	2
10	4 belső fal sugár (6 pontból)	r4	1,515	0,030	7,5	20,20	1
11	4 külső fal sugár (7 pontból)	R4	2,608	0,012	13	20,06	2
12	4 lábázat sugár (11 pontból)	RL4	2,803	0,005	14	20,02	2
13	K1-K2 távolság		2,856	0,007	14,14	20,19	1
14	K2-K3 távolság		2,872	0,005	14,14	20,31	1
15	K3-K4 távolság		2,830	0,014	14,14	20,01	1
16	K4-K1 távolság		2,810	0,013	14,14	19,87	1
17	F1-F2 távolság		2,822		14,14	19,96	0,5
18	F2-F3 távolság		2,814		14,14	19,90	0,5
19	F3-F4 távolság		2,799		14,14	19,79	0,5
20	F4-F1 távolság		2,822		14,14	19,96	0,5
21	külső hossz (K-Ny)		9,613		48	20,03	2
22	külső hossz (É-D)		9,633		48	20,07	2
23	lizéna szélesség (6 db)		0,506	0,013	2,5	20,24	1

A jáki négykaréjos kápolna méreteiből az arasz hosszát végül súlyozott átlagként számítottam, melynek értéke 20,03 cm-nek, szórása 0,13 cm-nek adódott. A királyi mértékrendszer mennyiségei közötti váltószámok ismeretében a méretábrázolat újra írható (4.3. táblázat).

4.3. táblázat. A jáki kápolna méreteiből meghatározott araszból számított királyi mértékek

	<i>öl</i>	<i>lépés</i>	<i>rőf</i>	<i>arasz</i>	<i>láb</i>	<i>tenyér</i>	<i>hüvelyk</i>	<i>ujj</i>	<i>méter</i>	<i>cm</i>
1 öl	1	10/3	5	16	10	40	120	160	3,204	320,4
1 lépés		1	1,5	24/5	3	12	36	48	0,961	96,12
1 rőf			1	116/5	2	8	24	32	0,641	64,08
1 arasz				1	10/16	40/16	7,5	10	0,200	20,03
1 láb					1	4	12	16	0,320	32,04
1 tenyér						1	3	4	0,080	8,01
1 hüvelyk							1	4/3	0,027	2,67
1 ujj								1	0,020	2,00

5 A királyi öl rekonstrukciója pápoci négykaréjos kápolna méreteiből

5.1 A pápoci Szent Mihály kápolna története



5.1. ábra. A pápoci Szent Mihály kápolna

A négykaréjos kápolna történetét Koppány Tibor (*Koppány 1996*) írása alapján foglalom össze. Pápoc település három megye (Vas, Győr-Sopron és Veszprém) határán, a Rába folyó jobb partján található. A falu nevezetessége a stílusjegyeiből ítélve a 12. század végén épült (így a jákinál idősebb) négykaréjos kápolna. A templom ma közvetlenül kapcsolódik egy hosszú iskolaépülethez. Az 1972-ben az újabb épület renoválása során gótikus ajtót, ablakokat bontottak ki a vakolat alól, így feltételezhető, hogy az épület korábban sem mindig egyedül állt, hanem egy Ágoston-rendi kolostorhoz kapcsolódott.

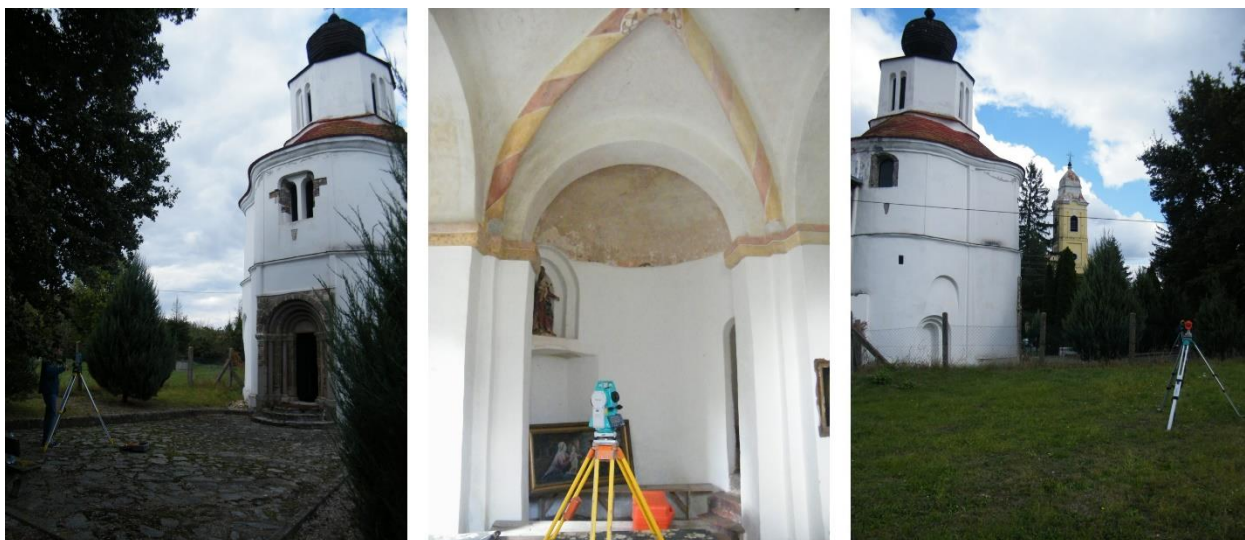
Az eddigi utolsó, 1965-66 közötti helyreállítás az Árpád-kori épület külső és belső képében lényeges változtatást nem eredményezett.

Az épület téglából készült, a keresztboltozatot tartó falpilléereket szürke kőből faragták. A déli kaput ismeretlen épületből a 18. században áthozott másodlagos elhelyezéssel alakították ki. Az eredeti bejárat a nyugati karéjon található. Ezt az említett helyreállítás során részben kibontották, így helye ma is látható. A kápolna négy széles hevederívvel határolt és bordás keresztboltozattal fedett középtérhez csatlakozó négy apszisból áll. A négy hevederív négyszögű félpilléerekből (féloszlopokból) kialakított kötegekre támaszkodik.

5.2 A pápoci kápolna felmérése és kiegyenlítő körei

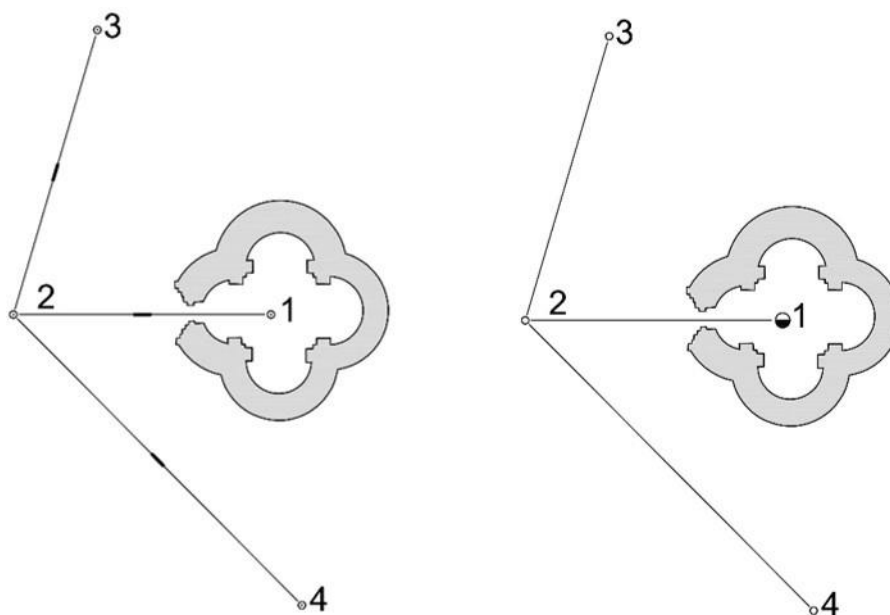
A kápolna felmérése ebben az esetben is helyi rendszerben történt. Mivel a kápolna összeépült a helyi iskola (korábban kolostor) épülettel, ezért a hálózat ebben az esetben nem egy zárt sokszögvonallal. A hálózat négy álláspontból áll, melyek között a távolságok oda-vissza irányba vannak mérve.

Az épületen belül a négy félkör alapú karéj négy darab hármast pillércsoportban kapcsolódik össze. A körívek mérésekor törekedtünk a minél több fölös adatra, hogy őket a feldolgozás folyamán kiegyenlítő körként határozhatom meg.



5.2. ábra. A pápcsi kápolna felmérése

A külső felmérés három állásponton történt. Az épületen kívül karéjonként geometriailag egyértelműen csak a külső falazat köre volt megkülönböztethető. A lábazat külső megjelenése miatt rendkívül bizonytalannak látszódott annak eldöntése, hogy az az eredeti állapotában megmaradt körnek tekinthető-e. A bizonytalansága ellenére méterenként történt részletmérés a lábazaton is.



5.3. ábra. A pápcsi vízszintes és magassági hálózat meghatározási tervei

A vízszintes hálózat kiegyenlítése szabad hálózatként történt. Ennek relatív középphibája 1/179 000 lett. Az irányjavítások nem haladják meg a 3''-et, a távolságjavítások pedig az 1 mm-t. A hibaellipszisek méretei nem érik el az 1 mm-t. A kiegyenlített koordinátákat úgy toltam és forgattam el, hogy az 1-es álláspontnak kerek koordináta értékeket adtam ($y=500$; $x=200$) és az 1-2 pontok közötti irányszög 270 fok lett.

A hálózat magassági értelemben is kiegyenlítésre került, bár a pontok magasságai a későbbi megfeleltetésben nem vettek részt. Az álláspontok kiegyenlítés utáni középphibái 1 mm-esek, a javítási értékek a kényszerközpontos felállásnak köszönhetően nem érik el az 1 mm-t.

Összesen 177 darab részletpont került meghatározásra. A többször mért részletpontok koordináta értékeinek különbségei átlagosan 2 mm-esek.

A jáki kápolnához hasonlóan, karéjonként geometriailag három kör különíthető el: belső fal, külső fal, lábazat. A lábazat bizonytalanságáról már volt szó, továbbá megemlítem, hogy a 2-es számú karéj (épülettel egybeépített) esetében a lábazaton nem lehetett pontokat meghatározni míg a külső fal esetében fölös mérésre lehetőség nem adódott. A szerkesztés, a méretek meghatározásának és így az egész épület vizsgálatának megbízhatóságát növelné, ha a karéjonként számított három kör középpontja néhány centiméteren belül megegyezne. Ez azonban az 5.1. táblázat alapján láthatóan, nem teljesül.

5.1. táblázat. A pápoci kápolna kiegyenlítő körei

Jelölés	Kör megnevezése	Kör középpont		Sugár	Középpontok (m)		
		y	x		r	my	mx
r1	1 belső fal	500,357	201,988	1,419	0,009	0,027	0,027
R1	1 külső fal	500,433	202,008	2,739	0,038	0,072	0,076
RL1	1 lábazat	500,617	201,677	3,148	0,094	0,133	0,282
r2	2 belső fal	502,396	200,161	1,405	0,022	0,007	0,016
R2	2 külső fal	502,409	200,037	2,443	N.a.	N.a.	N.a.
r3	3 belső fal	500,318	198,065	1,344	0,004	0,009	0,005
R3	3 külső fal	500,328	198,132	2,450	0,012	0,038	0,012
RL3	3 lábazat	500,321	198,121	2,546	0,006	0,016	0,004
r4	4 belső fal	498,325	200,101	1,322	0,016	0,005	0,009
R4	4 külső fal	498,542	200,096	2,698	0,026	0,007	0,007
RL4	4 lábazat	498,613	200,113	2,855	0,022	0,007	0,005

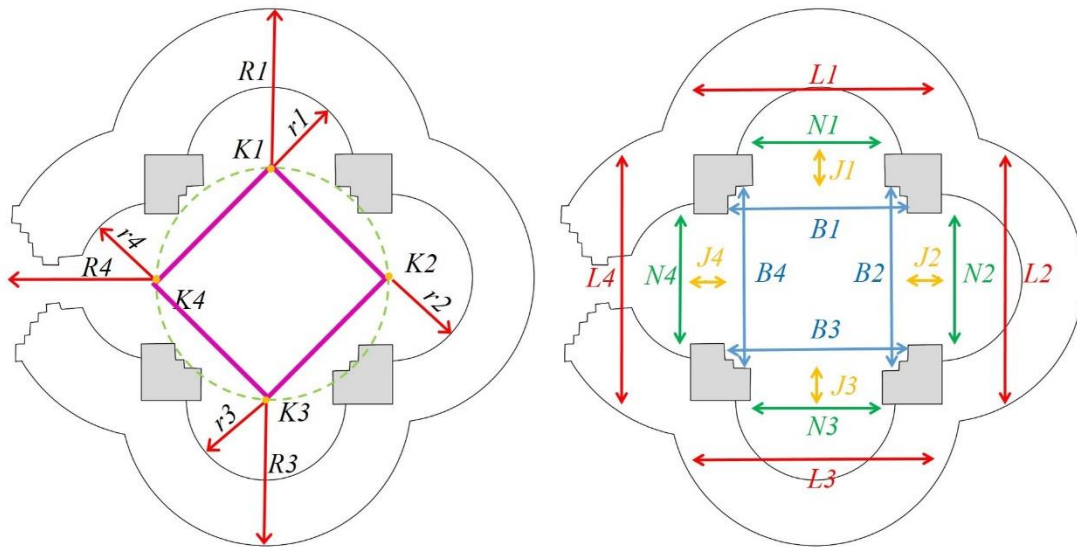
A karéjok számozása 1-gyel kezdődik a K-i (rajzokon É-i) karéjtól óramutató járásával megegyező irányba. Az 1-es karéj külső falának középpontjai azért nagy értékek, mert az ott található eredeti bejáratot az 1965-os helyreállítás során részben kibontották, így a falív kevés helyen látszódik, amiért a fölös mérések száma is alacsony. Sem karéjonként a kör középpontok koordináta értékeinek, sem pedig az alaprajzi elemek (belső-, külső fal, lábazat) sugárértékének összehasonlításakor nem kapunk a jáki kápolnához hasonló kis értékeket.

5.3 A pápoci kápolna alaprajzi adatai

Az épület jelenlegi állapota miatt számos méret meghatározása és bevonása a vizsgálatba bizonytalanságot jelent. Az 5.1. táblázatból látszódik, hogy a lábazatra illeszkedő körök középpontjai mind a négy karéj esetében magasak. Ezért ezeket az értékeket az alaprajz készítéséhez igen, a méretek meghatározásához viszont nem használtam. Ugyancsak kihagytam a vizsgálatból a 2-es számú karéj külső falazatára illesztett kör sugár értékét is.

Az épület-azonosításnak biztosabb részét képezik a karéjzáródások oszlop (szabatosan pillér) kötegei. Ezek egy kvázi négyzetet alkotnak. Segítségükkel négyféle méretet határoztam meg (5.4. ábra).

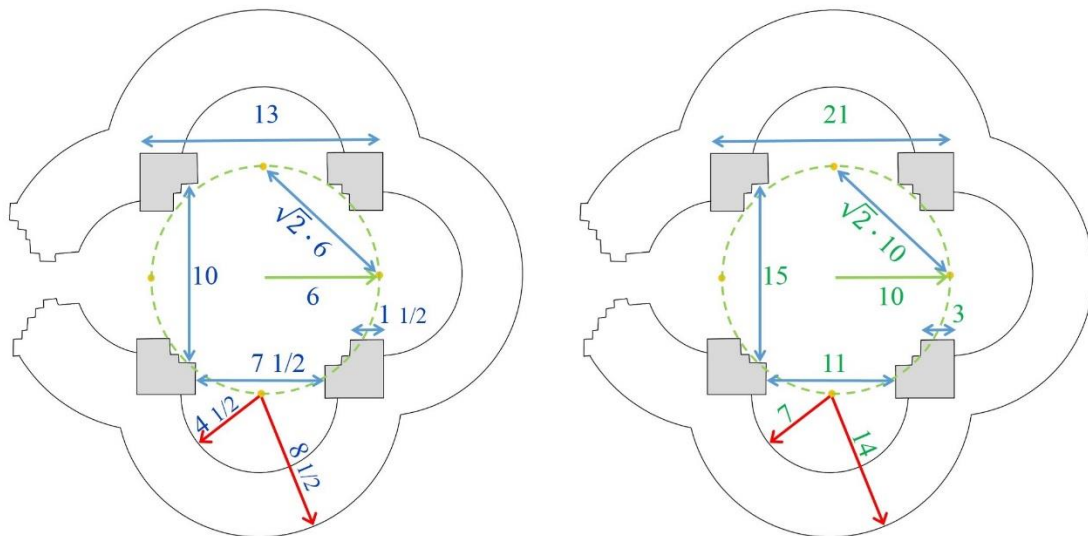
A négy darab L méretet úgy kaptam meg, hogy az oszlopok külső széleit összekötő egyeneseket (a falban) meghosszabbítottam és az egyenesek metszéspontjai közötti hosszát mértem meg. Az J méreteket két szomszédos oszlop egymás felé néző oldaluk hosszának átlagaként határoztam meg. Az N érték két szomszédos oszlop egymás felé néző oldala közötti távolságot jelenti. A B értéket pedig az oszlopokba írható négyzet oldalhosszaként határoztam meg. Az értékek betűjelét követő számérték a karéj számára utal.



5.4. ábra. A pápoci kápolna alaprajzi adatainak jelölése

A vizsgálati méretként meghatározhatók a karéj körök középpontjai közötti távolságok. Ehhez először karéjonként a középhibák reciprokjával súlyozva számítottam ki a négy darab kör középpontot. Ezt követően számítottam a középpontok közötti négy távolságot.

5.4 A pápoci kápolna méreteinek megfeleltetése



5.5. ábra. A pápoci kápolna alaprajzi méretei királyi láb (balra, kék) és királyi arasz (jobbra, zöld) egységben. A könnyebb áttekinthetőség érdekében, a többször előforduló méretekből csak egy van feltüntetve

A megfeleltetésbe rossz megbízhatóságuk miatt (lásd 5.3. fejezet és 5.4. ábra) nem lettek bevonva a lábazat köreinek sugár értékei, valamint a 2-es karéj külső falára illeszkedő kör sugárértéke sem. A megfeleltetés első lépéseként a karéj körök sugár értékeit osztottam el a királyi láb (0,313 m) és arasz (0,195 m) „hivatalos” értékével. Mind a láb és mind az arasz esetben a hányados értékei kerek egész vagy fél értékeknek adódtak, így ebből azt, hogy épület tervezésénél, kitűzésénél melyik mértékegységet (arasz vagy láb) használhatták, egyértelműen eldönteni nem tudtam. Ezért az 5.3. fejezetben meghatározott további épület méretek esetébe a megfeleltetést mindkét származtatott mennyiség esetében elvégeztem. Eredményül azt kaptam, hogy a vizsgálatba bevont méretek egyike esetében

sem lehet egyértelműen megállapítani, hogy azt arasz vagy láb egységben tüzték-e ki. A számítást ennek következtében mindkét mennyiségre vonatkozóan elvégeztem.

Mivel a karéjnkénti körök középpontjai egy olyan körön helyezkednek el, melynek középpontja a templom középpontja és sugara 6 láb vagy 10 arasz értékű, ezért a kör középpontok közötti távolság láb vagy arasz egységét megkapjuk az említett sugárértékek $\sqrt{2}$ szereseként. Az 5.2. táblázat 24.-től a 27.-ig soráig szereplő egység értékek mutatják a szorzás eredményeit.

A feltüntetett középhiba értékeket vagy kiegyenlítésből, vagy a hibaterjedés törvényének felhasználásával vagy a számtani átlag középhibájaként kaptam. Ahol a méreteket közvetlenül az alaprajzról mértem le, középhiba értéket számítani nem tudtam.

A súlyok felvétele becslésen alapszik. A felvételüknél törekedtem arra, hogy azok a középhiba reciprokával arányosak legyenek, valamint tükrözzék a pontok azonosítási pontosságát. A súly értékeinek felvételével továbbá szerettem volna azt is közölni, hogy a pápoci kápolna, az állapota miatt – a vizsgálatba bevonat másik három épülettől eltérően – kevésbé alkalmas a királyi öl rekonstrukciójára.

5.2. táblázat. A pápoci kápolna méreteinek megfeleltetése a királyi arasz meghatározása céljából

Megnevezés	jel	hossz (m)	középhiba (m)	egység (láb)	egység (arasz)	láb (cm)	arasz (cm)	súly
1 1 belső fal sugár	r1	1,419	0,027	4,5	7	31,53	20,27	1
2 1 külső fal sugár	R1	2,739	0,076	8,5	14	32,22	19,56	1
3 2 belső fal sugár	r2	1,405	0,016	4,5	7	31,22	20,07	1
4 3 belső fal sugár	r3	1,344	0,005	4,5	7	29,87	19,20	1
5 3 külső fal sugár	R3	2,450	0,012	8,5	14	28,82	17,50	1
6 4 belső fal sugár	r4	1,322	0,009	4,5	7	29,38	18,89	1
7 4 külső fal sugár	R4	2,698	0,007	8,5	14	31,74	19,27	1
8 L1		4,140		13	21	31,85	19,71	0,5
9 L2		4,242		13	21	32,63	20,20	0,5
10 L3		4,262		13	21	32,78	20,30	0,5
11 L4		4,116		13	21	31,66	19,60	0,5
12 B1		3,015		10	15	30,15	20,10	0,5
13 B2		3,099		10	15	30,99	20,66	0,5
14 B3		3,085		10	15	30,85	20,57	0,5
15 B4		3,060		10	15	30,60	20,40	0,5
16 N1		2,230		7,5	11	29,73	20,27	0,5
17 N2		2,250		7,5	11	30,00	20,45	0,5
18 N3		2,225		7,5	11	29,67	20,23	0,5
19 N4		2,205		7,5	11	29,40	20,05	0,5
20 J1		0,528		1,5	3	35,20	17,60	0,5
21 J2		0,572		1,5	3	38,13	19,07	0,5
22 J3		0,552		1,5	3	36,80	18,40	0,5
23 J4		0,567		1,5	3	37,80	18,90	0,5
24 K1-K2 távolság		2,731	0,045	8,49	14,14	32,18	19,31	0,5
25 K2-K3 távolság		2,941	0,020	8,49	14,14	34,66	20,79	0,5
26 K3-K4 távolság		2,783	0,015	8,49	14,14	32,80	19,68	0,5
27 K4-K1 távolság		2,729	0,044	8,49	14,14	32,16	19,30	0,5

Alaprajzról
meghatározott

Az 5.2 táblázat felhasználásával az épület méreteiből rekonstruált királyi láb és arasz értékét súlyozott átlagként számítottam. Ha az épület méretezéséhez a királyi láb mértékegységet használták, akkor a királyi láb hossza a pápoci négykaréjos kápolna méreteiből 31,75 cm, szórása 2,5 cm. Ha viszont az épület méretezéséhez (a jáki kápolnához hasonlóan) a királyi arasz mértékegységet használták akkor a kápolna méreteiből meghatározott királyi arasz metrikus értéke 19,56 cm-nek adódik, ennek szórása 0,9 cm. Mindkét érték esetében lehetőség van a királyi hossz-mértékegység rendszer mérettáblázatának újraszámítására.

5.3. táblázat. A pápoci kápolna méreteiből meghatározott lábból számított királyi mértékek

	<i>öl</i>	<i>lépés</i>	<i>rőf</i>	<i>arasz</i>	<i>láb</i>	<i>tenyér</i>	<i>hüvelyk</i>	<i>ujj</i>	<i>méter</i>	<i>cm</i>
1 öl	1	10/3	5	16	10	40	120	160	3,175	317,5
1 lépés		1	1,5	24/5	3	12	36	48	0,953	95,26
1 rőf			1	116/5	2	8	24	32	0,635	63,51
1 arasz				1	10/16	40/16	7,5	10	0,198	19,84
1 láb					1	4	12	16	0,318	31,75
1 tenyér						1	3	4	0,079	7,94
1 hüvelyk							1	4/3	0,026	2,65
1 ujj								1	0,020	1,98

5.4. táblázat. A pápoci kápolna méreteiből meghatározott araszból számított királyi mértékek

	<i>öl</i>	<i>lépés</i>	<i>rőf</i>	<i>arasz</i>	<i>láb</i>	<i>tenyér</i>	<i>hüvelyk</i>	<i>ujj</i>	<i>méter</i>	<i>cm</i>
1 öl	1	10/3	5	16	10	40	120	160	3,130	312,9
1 lépés		1	1,5	24/5	3	12	36	48	0,939	93,90
1 rőf			1	116/5	2	8	24	32	0,626	62,60
1 arasz				1	10/16	40/16	7,5	10	0,196	19,56
1 láb					1	4	12	16	0,313	31,30
1 tenyér						1	3	4	0,078	7,82
1 hüvelyk							1	4/3	0,026	2,61
1 ujj								1	0,020	1,96

6 A királyi öl rekonstrukciója a bagodi körtemplom méreteiből

6.1 A bagodi körtemplom története



6.1. ábra. A bagodi körtemplom

A Zala-megyében található, egykori különálló Bagod, Vitenyéd és Szentpál ma egy közigazgatási egységet alkot (Bagod). A másik kettőtől elszakadva, néhány kilométerre északra található Szentpál zsákfalu. A falu temetőjének közepén áll a 13. század végi rotunda a 18. században hozzáépített barokk hajóval. A körtemplom történetét és építészeti tulajdonságait Káldi Gyula (*Káldi 2002*) írása alapján foglalom össze.

Az épület eddigi utolsó felújítására 1999-től 2001-ig került sor. Addigra az épület állapota erősen megromlott. A tetőszerkezet teljes egészében elpusztult, az épületen belül cserjék és fák burjánzottak. Az épület helyreállításának tervezése számos nehézségbe ütközött. Többek között a barokk átalakítás pusztítása után nem lehetett megállapítani a külső és belső magasságot, valamint a boltozat rendszerét, a szentélyt pedig a felszín alá bontották. Ennek ellenére a helyreállítási terveket, mégis úgy készítették el, hogy a felújított épület az eredeti állapotokat tükrözze még akkor is, ha a rotunda rekonstrukciója csak részlegesen történhetett meg. Így került sor a szentély falának a barokk járószintig történő felmagasítására, illetve a hajó burkolatának az eredeti szintig történő süllyesztésére.

Mai állapotára jellemző, hogy a körtemplomot kívülről a széles lábazatból kiinduló lizénák díszítik. Ezek eredetei magasságát a barokk átalakítás miatt nem ismerjük. A hajó belső falát három darab csúcsíves záródású ülőfülke bontja meg.

6.2 A bagodi körtemplom felmérése és kiegyenlítő körei

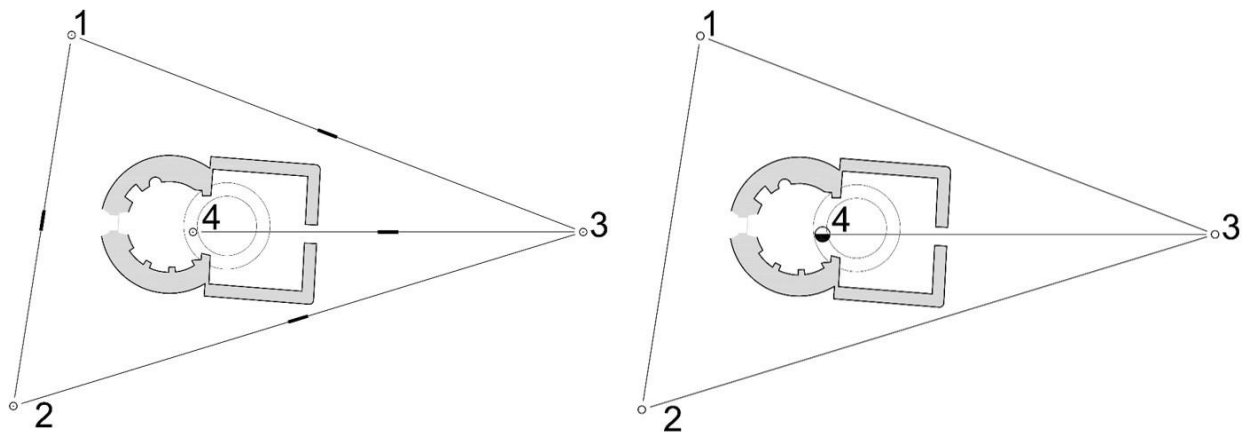
A bagodi körtemplom felméréséhez egy négy álláspontból álló irány- és távmérési hálózatot alakítottunk ki. Az álláspontok közül egy az épületen belül, míg három azon kívül került kialakításra oly módon, hogy onnan a szomszédos álláspontok irányozhatóak legyenek és az épület alaprajzát felépítő körök meghatározásához nagy számú fölös mérés álljon rendelkezésre.

A vizsgálat szempontjából az eredetileg rotundának készült templomrészlet (hajó és szentély) bír jelentőséggel, ennek ellenére a teljes templom alaprajza elkészült. A külső-, belső falazaton kívül bemérésre kerültek az épület külső falát díszítő lizénák, valamint a hajó belső falát megbontó három darab ülőfülke is.



6.2. ábra. A bagodi körtemplom felmérése

A szabad hálózatként kiegyenlített hálózat relatív középhibája $1/86\ 913$, maximális irányjavítása $2''$, míg maximális távolságjavítása 1 mm lett. A hibaellipszisek 1 mm alattiak. A kiegyenlített hálózat transzformációja során a hálózatot úgy toltam és forgattam el, hogy a 4-es álláspontnak kerek koordináta értékei legyenek és a 4-3 irány irányszöge 90 fok legyen. Ezzel elérve azt, hogy a szentély, ahogyan a valóságban is K-i tájolású legyen.



6.3. ábra. A bagodi vízszintes és magassági hálózat meghatározási tervei

A tényleges megfeleltetésben a részletpontok magassága nem szerepel kiinduló adatként. Ennek ellenére megemlítem, hogy a trigonometriai magassági hálózat kiegyenlítése után a koordináta középhibák értékei $0,1\text{ cm}$ -esek. A többször mért részletpontok különbségének értékei egy esetben sem haladják meg a $0,5\text{ cm}$ -t.

A hajón és a szentélyen alaprajzilag hat kör különböztethető meg. A külső és belső falazaton kívül a hajó lábazata és a belsejében található három darab ülőfülke határoznak meg egy-egy kört.

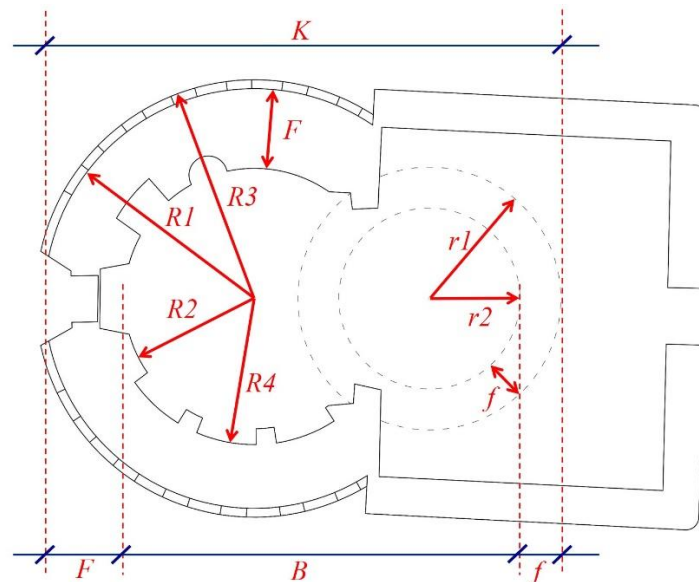
A 6.1. táblázat a részletpont koordináták felhasználásával meghatározott kiegyenlítő körök jellemző adatait foglalja össze. Látható, hogy a hajóhoz tartozó körök középpontjai az ülőfülkék körét nem számítva (melynek középhibái a legnagyobbak) 2 cm -en belül megegyeznek. Ez az eltérés a szentély esetében nagyobb, ami annak nagyobb azonosítási hibájából adódik.

6.1. táblázat. A bagodi körtemplom kiegyenlítő körei

Jelölés	Kör megnevezése	Kör középpont		Sugár	Középhibák (m)		
		y	x		r	my	mx
r1	Szentély külső fal	502,043	200,368	2,590	0,001	0,001	0,001
r2	Szentély belső fal	501,996	200,361	1,784	0,006	0,003	0,002
R1	Hajó külső fal	498,600	200,466	4,137	0,009	0,005	0,001
R3	Hajó lizéna	498,592	200,463	4,312	0,007	0,003	0,002
R2	Hajó belső fal	498,587	200,445	2,566	0,009	0,007	0,001
R4	Hajó ülőfülke	498,553	200,477	2,880	0,018	0,053	0,061

6.3 A bagodi körtemplom alaprajzi adatai

Mivel bagodi körtemplom esetében csak a hajó maradt meg a maga eredeti valójában, ezért a fő alaprajzi adatokat a hajóhoz kapcsolódó kiegyenlítő körök sugár értékei adják. Ezek középhiba értékei – a csupán 6 pontból meghatározott ülőfülke sugarat figyelmen kívül hagyva – milliméteres nagyságrendűek (6.1. táblázat).



6.4. ábra. A bagodi körtemplom alaprajzi adatainak jelölései

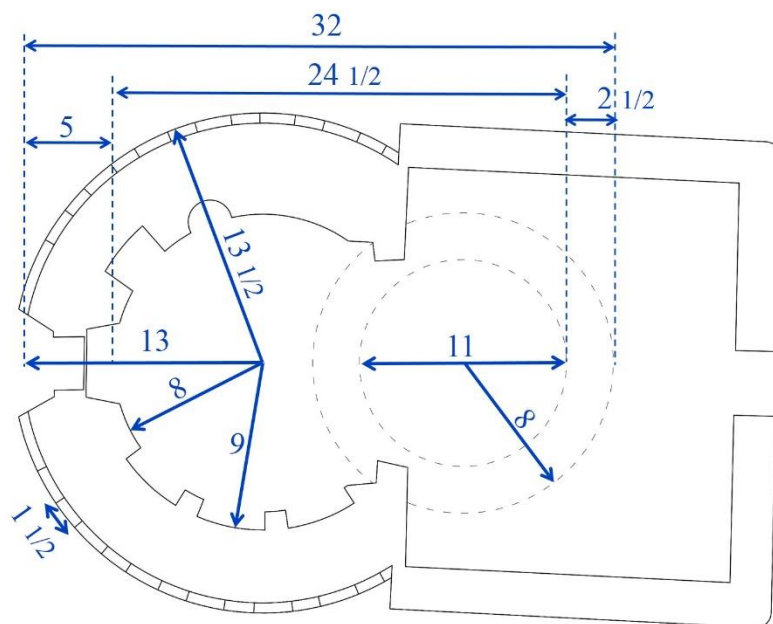
A hajó külső falát 12 darab lizéna díszíti. Ezek szélességének átlagos értékét határoztam meg és vontam be a számításba. A déli falban található három darab ülőfülke mélységét két sugár érték különbségeként számítottam (R4-R2). A külső és a belső hossz méretét az alaprajzról mértem le.

Fontos megjegyezni, hogy mivel a szentély esetében csak az alapjának a padlószinten kirakott körvonalai maradtak meg, ezért a szentélyhez kapcsolódó értékek ugyan meghatározhatók, de bizonytalanok mondhatók.

Az alaprajzon megfigyelhető geometriai szabályosság, hogy a szentély falvastagsága megközelítőleg fele a hajóéénak és az, hogy a szentély külső falívének sugara csaknem megegyezik a hajó belső falívének sugarával. Ezekre a szabályosságokra már *Káldi (2001)* is felhívta a figyelmet.

6.4 A bagodi templom méreteinek megfeleltetése

A megfeleltetéshez a templom jellemző méreteit a 6.2. táblázatba foglaltam össze. A méreteket elosztva a láb és arasz metrikus értékével azt tapasztaltam, hogy kerek egész vagy fél értékeket a láb használata esetében kapok.



6.5. ábra. A bagodi körtemplom alaprajzi méretei királyi láb egységben

Az értékek középhibájához ebben az esetben is háromféle módon jutattam. A sugár értékeket kiegyenlítésből, a falvastagságok és ülőfülkék középhibáját a hibaterjedés törvényének felhasználásával, a lizénák szélességének középhibáját pedig az I. kiegyenlítés csoport szerinti számítottam ki. A külső- és belső hossz értékeket az alaprajzról mértem le, ezeknek középhibát nem számolni nem tudtam.

Megfigyelhető, hogy a szentély, vagy a közvetve abból meghatározott hosszak súlya negyede a hajó méreteihez rendelt súlyoknak. Ennek oka, hogy a szentély falazatát közvetve nem, csak alapjának járólapból kirakott fedvényét lehetett mérni.

6.2. táblázat. A bagodi kerektemplom méreteinek megfeleltetése a királyi láb meghatározása céljából

Méret leírása	jel	hossz (m)	középhiba (m)	egység (db)	láb (cm)	súly
1 Szentély külső sugara (5 pontból)	r1	2,590	0,001	8	32,38	0,5
2 Szentély belső sugara (8 pontból)	r2	1,784	0,002	5,5	32,44	0,5
3 Hajó külső sugara (16 pontból)	R1	4,137	0,001	13	31,82	2
4 Hajó lábazat sugara (24 pontból)	R3	4,312	0,002	13,5	31,94	2
5 Hajó belső sugara (13 pontból)	R2	2,566	0,001	8	32,08	2
6 Ülőfülke sugara (6 pontból)	R4	2,880	0,061	9	32,00	1
7 Hajó falvastagság	F	1,571	0,001	5	31,42	1
8 Szentély falvastagság	f	0,806	0,002	2,5	32,24	1
9 Külső hossz	K	10,171	Alaprajzról meghat.	32	31,78	0,5
10 Belső hossz	B	7,790		24,5	31,80	0,5
11 Lizéna szélesség (12 db)		0,485	0,004	1,5	32,33	1
12 Ülőfülkék mélysége (R4-R2)		0,314	0,061	1	31,40	1

A királyi láb értékét a bagodi körtemplom méreteiből súlyozott átlagként számítva 31,92 cm-es eredményt kaptam, melynek szórása 0,3 cm. A meghatározott metrikus érték felhasználásával a méret-táblázat ebben az esetben is újra számítható.

6.3. táblázat. A jáki kápolna méreteiből meghatározott araszból számított királyi mértékek

	<i>öl</i>	<i>lépés</i>	<i>rőf</i>	<i>arasz</i>	<i>láb</i>	<i>tenyér</i>	<i>hüvelyk</i>	<i>ujj</i>	<i>méter</i>	<i>cm</i>
1 öl	1	10/3	5	16	10	40	120	160	3,192	319,2
1 lépés		1	1,5	24/5	3	12	36	48	0,957	95,74
1 rőf			1	116/5	2	8	24	32	0,638	63,83
1 arasz				1	10/16	40/16	7,5	10	0,199	19,94
1 láb					1	4	12	16	0,319	31,92
1 tenyér						1	3	4	0,080	7,98
1 hüvelyk							1	4/3	0,027	2,66
1 ujj								1	0,020	1,99

7 A királyi öl rekonstrukciója a kallódsdi körtemplom méreteiből

7.1 A kallódsdi körtemplom története

A kallódsdi Szent Miklós körtemplom a falu szélén, egy domb tetején, a temető közepén áll. A templom megjelenése és a tájjal alkotott összképe magával ragadó. A templom 1263 után épült a Zala egyik völgyében található, akkori Kiskallósd településen (*Bogyay 1940*). A szentély keleti tájolású. Az, hogy a templom szinte eredeti állapotában megmaradt annak is köszönhető, hogy a kis település félreeső helyen, mondhatni a világtól elzárva található.



7.1. ábra. A kallódsdi körtemplom

A templomot a 13. században a friss nemesi ranggal kitüntetett, a területet birtokló *Orosz* fiai építtették. Az épületről több írásos emlék is fennmaradt melyekből kiderül például az is, hogy „1419-ben papja Fülöp fia Lőrinc volt, 1521-ben pedig a plébánosa Péter” volt (*Bogyay 1940*).

A török hódoltságig tehát a templom őrizte építési állapotát és a helyiek vallásos életének központja volt. A török időkben azonban a település lakossága a kereszténységtől eltávolodva a templomról is megfeledkezett. Az épület állapota erősen megrongálódott, a teteje leégett, falait sűrű bozót nőtte körül. A templomot a 18. században helyreállították. Hozzá egy előcsarnokot építettek, amely néhány korábbi, az épületről készült alaprajzon még szerepel. Ezt követően a következő komolyabb felújítására csak 1995-ben került sor. Az akkori építkezés során a korábbi régészeti feltárás, valamint a tárgyi emlékek felhasználásával próbálták helyreállítani a templom minden szegletében az eredeti építéskori állapotokat, az előcsarnokot pedig elbontották (*Káldi 1995*).

A templom mai állapotára jellemző, hogy a kör alakú hajó egy vastagabb lábazatból indul ki. A templom építési anyaga, a fából készült tetőt és a karzatot leszámítva, égetett téglából. A hajó külső falát ugyancsak téglából épített, hengeres fél-oszlopok, úgynevezett lizénák tagolják. A templom bejárata DNY-on nyílik. A bejárat fölött, onnan kezdődően keleti irányba haladva, a hajón 5 darab, a szentélyen pedig 2 darab csúcsíves, tölcseres ablak található. A hajó belső falazatát két csoportban, összesen 6 db csúcsíves záródású ülőfülke bontja meg (*Káldi 1995*). A falak vakolatát a műemléki helyreállításkor korabeli építőanyagok és technológiák segítségével készítették. A templom egyik sajátossága a falazatba épített, a karzatra vezető lépcső, melynek fokai jelentősen megkoptak az elmúlt közel 800 éves használat során (*7.2. ábra*).



7.2. ábra. Az évszázadok alatt megkopott lépcső és a karzat

7.2 A kallósi körtemplom felmérése és kiegyenlítő körei

A templom részletes alaprajzi felmérése egy 2'' iránymérési és egy 4+2ppm távmérési pontosságú mérőállomással történt. Ehhez egy irány- és távmérési hálózatot létesítettünk, mely összesen öt álláspontból állt. Ebből egyet a templom belsejében, míg négyet körülötte jelöltünk ki.

A felmérés célja egy új alaprajz elkészítése. Ehhez bemérésre kerültek az épület jellemző pontjai, valamint, a kiegyenlítő kör számítása miatt, nagyszámú fölös méréssel a hajó és a szentély külső és belső falazata. Alaprajzilag nemcsak a szentély és a hajó falazatának köríve határozandó meg kívül és belül, hanem további körök is megkülönböztethetők. Ilyenek a kiugró lábazat köre, a lizénasarkok köre, a falfülkék belső köre.



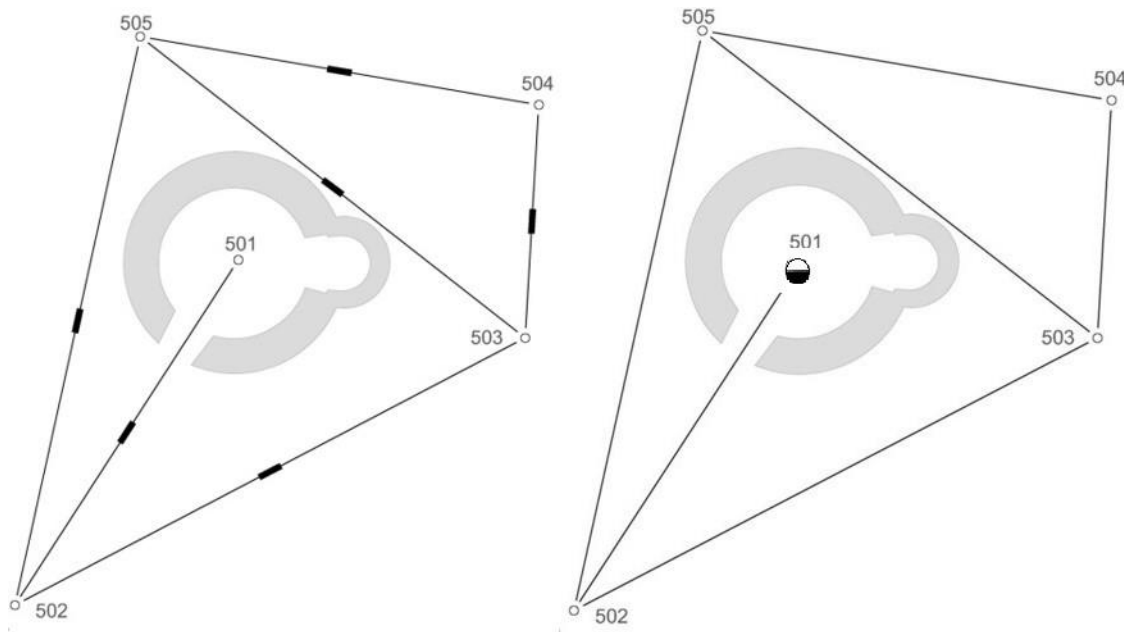
7.3. ábra. Mérés a Sokkia SET 230RK mérőállomással az épület körül

A kápolna belső terének felmérése az 501-es számú állásponttól történt (7.4. ábra). A templom belsejében összesen négy különböző sugarú kört azonosítottunk, melyek közül három a hajóhoz, egy pedig a szentélyhez kapcsolódott. Azt gondoltuk, hogy egy-egy köríven helyezkednek el a szentély és a hajó falsíkjának pontjai, valamint egy nagyobb sugarú kört alkotnak a hajó falazatát megbontó hét darab ülőke belső fal-síkjai. Úgy éreztük, hogy a hajó falazata felfelé összeszűkül, ezért a fal felső és alsó részén is körben mértünk pontsorozatokat, mint utólag kiderült, feleslegesen, hiszen a mérések feldolgozása után világossá vált, hogy a fal síkja függőleges.

A templom külső részének felmérése, ahogyan az a vízszintes meghatározási tervből (7.4. ábra) is látszik, négy különböző állásponttól történt. A körtemplom külső részén három darab különböző

sugarú kört azonosítottunk és mértünk be. Egy bizonyos sugarú kör ívén helyezkedik el a lábázat, egy másik sugarú körön helyezkednek el a fal síkjából kiugró lizénák végződésének sarokpontjai, és ugyancsak különböző sugarú körívet alkot a falazat maga.

Az önálló hálózat szabad hálózatként került kiegyenlítésre. Ennek relatív hibája 1:114 400 lett, az irányjavítások nem haladják meg a 7"-et, a távolságjavítások pedig a 2 mm-t. A szabad hálózatot ezután egybevágósági transzformációval úgy toltam el, hogy a hajó középpontjának kerek koordinátái legyenek és úgy forgattam el, hogy a hajó és a szentély középpontja által kijelölt templomtengely a helyi rendszer y koordináta-tengelyével párhuzamos legyen. A magassági hálózat kiegyenlítésénél a padlószintet tekintettük 10 m magasságúnak.



7.4. ábra. A kallósd i vízszintes és magassági hálózat meghatározási tervei

A részletpontok koordinátáinak ismeretében a 3.3 fejezetben bemutatott program segítségével történt a kiegyenlítő körök számítása.

7.1. táblázat. A kallósd i kiegyenlítő körök jellemző adatai és pontossági mérőszámaik

Jelölés	Kör megnevezés	Kör középpont		Sugár	Középhiba (m)		
		y	x		r	my	mx
R1	Hajó külső fal	249,949	149,751	3,937	0,004	0,005	0,003
R2	Hajó belső fal fent	249,917	149,733	2,671	0,004	0,005	0,003
R2	Hajó belső fal lent	249,922	149,726	2,681	0,003	0,003	0,002
R3	Hajó lábázat	249,928	149,743	4,100	0,004	0,004	0,003
R4	Lizéna	249,930	149,742	4,038	0,003	0,003	0,002
R5	Ülőke	249,906	149,733	2,946	0,002	0,002	0,001
r1	Szentély külső fal	253,820	149,758	1,627	0,003	0,008	0,006
r2	Szentély belső fal	253,773	149,729	0,980	0,008	0,017	0,012
r3	Szentély lábázat	253,812	149,745	1,775	0,008	0,016	0,010

A kiegyenlítő körök összefoglaló táblázatában (7.1. táblázat) láthatjuk a kilenc darab kör jelölését, megnevezését, középpontjuk koordinátáit, sugarát, valamint az ezen értékekhez tartozó középpontbákokat. A táblázatból jól kitűnik, hogy mind a hajóhoz, mind a szentélyhez tartozó körök középpontjai 4-5 cm-en belül megegyeznek. Az adatok szabályosságából kitűnik, hogy a templom tervezése, kivitelezése tudatos volt és a korabeli eszközökkel is megoldható volt.

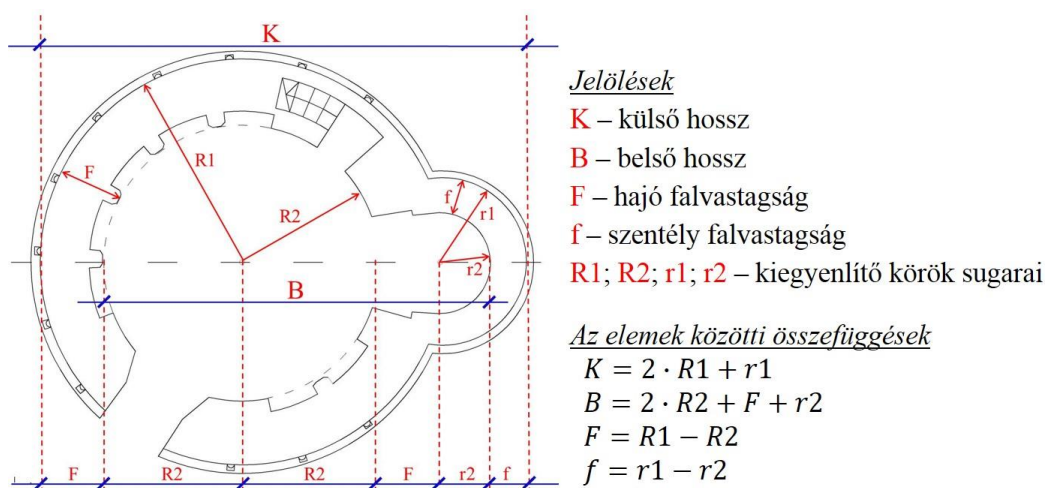
7.3 A kallódsdi körtemplom alaprajzi adatai

Az alaprajz birtokában lehetőség nyílt a következő szerkesztési szabályosságok feltárására:

- A szentély középpontja a hajó külső falzatának körívére illeszkedik.
- Az ülőfülkék belső fal-ívére illeszkedő körrel érintő helyzetben van a szentély belső falzatának köríve.
- A szentély falvastagsága fele a hajóénak.

7.3.1 Jellemző méretek

Amennyiben az épület méretezéséhez ténylegesen használták a királyi ölt vagy származtatott mennyiségeit, akkor a külső és a belső hossz értékének is a korabeli mértékek kerek számú többszöröseinek kell lenniük, hiszen hozzájuk az alapszerkezeti elemek méreteinek összeadásával lehet eljutni. A jellemző méretek meghatározásához az épület geometriai sajátosságainak felhasználásával a kiegyenlítő körök sugarainak segítségével juthatunk el.



7.5. ábra. A kallódsdi körtemplom jellemző méretei

Ahogy az 7.5. ábra is mutatja a szentély és a hajó külső belső falzatához tartozó sugárértékekből kiszámítható a templom belső-, külső hossza és a falvastagságok is. Az eredményül kapott értékeket a 7.2. táblázat foglalja össze.

7.2. táblázat. A kallódsdi körtemplom jellemző méretei

Megnevezés	Méret [m]
Hajó belső sugara (R2)	2,671
Hajó külső sugara (R1)	3,937
Szentély belső sugara (r2)	0,980
Szentély külső sugara (r1)	1,627
Külső hossz (K)	9,501
Belső hossz (B)	7,588
Hajó falvastagsága (F)	1,266
Szentély falvastagsága (f)	0,647

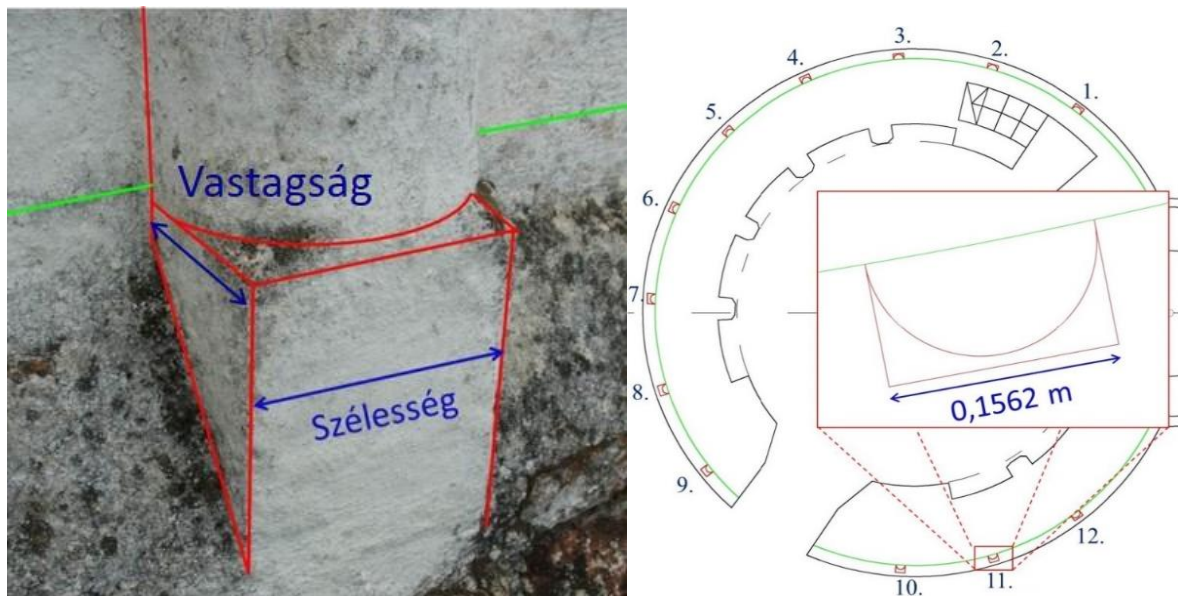
Megfigyelhető, hogy az előzetes feltételezéseknek megfelelően a hajó falvastagság kétszerese a szentély falvastagságának.

7.3.2 A lizénák méretei



7.6. ábra. Lizénák az épület körül

A lizéna, a hajótest külső falazatát tagoló, téglából rakott hengeres féloszlop (Szilágyi 2008). Mivel mindegyik lizéna (12 db) bemérésre és az alaprajzon feltüntetésre került, ezért érdemes megvizsgálni szélességüket, vastagságukat illetve távolságukat.



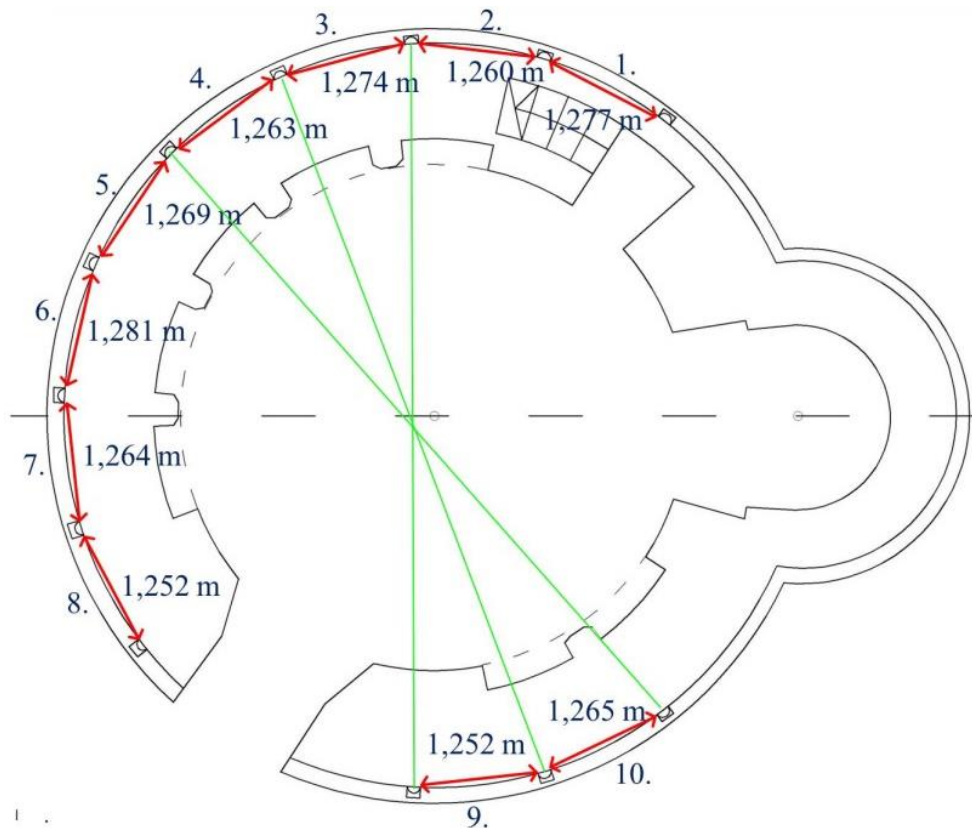
7.7. ábra. A lizénák szélességi mérete és sorszámozása

Az összesen 12 darab lizéna szélességét koordinátákból számítottam, az értékek 7 mm-es szórást mutatnak. A végső megfeleltetésben ezek átlagát használtam fel. A vastagság a lizénákra és a hajó külső falára illesztett kiegyenlítő kör sugarak különbségeként számítható. Ez 0,101 m-nek adódik.

7.3. táblázat. A lizénák szélességei

Sorszám	1.	2.	3.	4.	5.	6.	7.	8.	9.	10.	11.	12.	Átlag
Szélesség (cm)	15,9	16,0	15,9	15,6	15,6	16,3	16,2	16,4	14,3	14,4	15,6	15,1	15,5

Káldi (1995) szerint a lizénák egymástól mért távolsága megegyezik a hajó falvastagságával. Ezt a következtetést a szerző úgy vonta le, hogy az általa vizsgált alaprajzon hibásan eggyel több lizéna szerepel. A vizsgálat szempontjából kérdéses volt, hogy mit tekintsek két lizéna távolságának. Mint ahogyan a többi épületnél mért hasonló távolságok esetében úgy itt is két lizéna szélső pontjait egy egyenessel kötöttem össze és annak mértem meg a hosszát. Belátható, hogy a lizénák kijelölésekor (kitűzésekor) is a húr hosszak megadása a legkézenfekvőbb megoldás. Az alaprajzot felhasználva összesen 12 db féloszlop között az elrendezésükből adódóan 10 db távolságot tudtam lemérni (7.8. ábra). Ezek átlaga 1,267 m.



7.8. ábra. Lizéna oszlopközök számozása és távolságuk

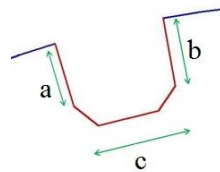
Egy érdekes lehetőségként adta magát, hogy a szemközti lizénákat összekötve, a keresztező egyenesek, metszéspontjuk által kijelölik-e a hajó középpontját. Az alaprajzon (7.10. ábra) a megfelelő (zöld) vonalak megrajzolása után azt látjuk, hogy ilyen jellegű szabályosság nem figyelhető meg a templom szerkesztésében. Az egyenesek metszéspontjai nem esnek a kör középpontjára, viszont pár centiméteres környezetben megegyeznek. Ennek oka, hogy a három-három összekötött pont azonos körön helyezkedik el és a köztük lévő távolságok is közel azonosak. Összességében tehát kijelenthető, hogy a szemközti lizénák nincsenek egymással átellenes oldalon.

7.3.3 Az oszlopok és ülőfülkék méretei



7.9. ábra. Az északi oldali ülőkék

A hajó belső falát összesen 7 darab ülőfülke tagolja. Az északi oldalon négy darab ülőfülke (7.9. ábra) a déli oldalon pedig kettő, melyeket 5 darab oszlop választ el egymástól. A lizénáknál és a többi vizsgált kápolnánál tapasztaltak szerint érdemes lehet megvizsgálni az oszlopok közötti távolságokat, vagyis az ülőkék szélességét, valamint az őket elválasztó, szabálytalan hatszögletű oszlopok szélességi és mélységi méreteit.



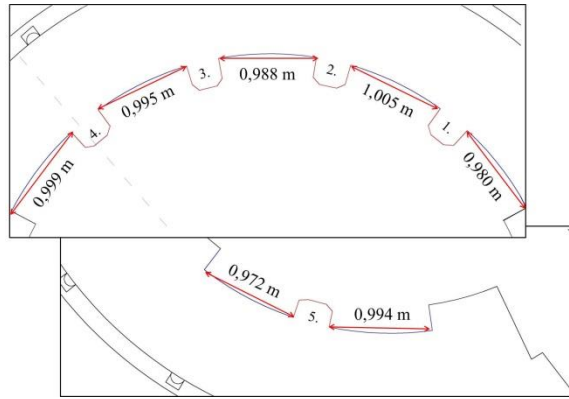
7.10. ábra. Az ülőkék elválasztó oszlopok méretei

Az oszlopok méreteit mérőszalaggal határoztuk meg. Az értékeket a 7.4. táblázat foglalja össze. Az oszlopok mélységi méreteinek átlag értéke 0,204 m-nek, míg az oszlopok szélességének átlagértéke 0,314 m-nek adódott.

7.4. táblázat. Az öt oszlop méretei méter, arasz és láb egységben

Sorszám	1.	2.	3.	4.	5.	Átlag
Oszlopok mélysége [a, b] (m)	0,205	0,203	0,201	0,205	0,206	0,204
Oszlopok szélessége [c] (m)	0,314	0,312	0,318	0,316	0,308	0,314

Az oszlopok közötti távolságok méretek meghatározásánál ismét a hűrt érdemes mérni, mert korabeli eszközökkel legegyszerűbben ezeknek a kitézése történhetett meg. Az öt oszlop között összesen hét darab távolság mérhető meg, ezek számtani átlaga 0,990 m (7.11. ábra).



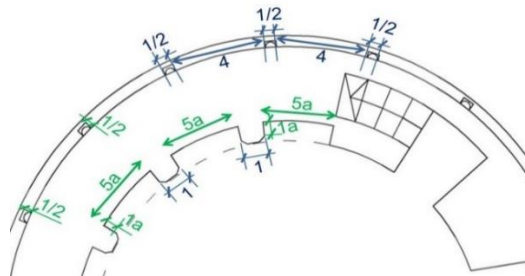
7.11. ábra. Oszlopok közötti távolságok

7.4 A kallódsdi körtemplom méreteinek megfeleltetése

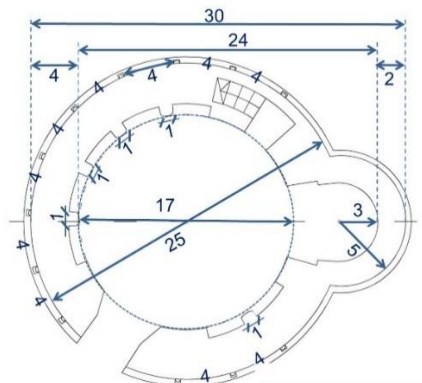
Összesen tehát 14 darab méret és azok megbízhatósági mérőszámai álltak rendelkezésre a királyi öl méreteinek meghatározásához.

Az épület méreteinek ismeretében tehát, lehetőség nyílt azok összehasonlítására az öl illetve származtatott mennyiségeinek „hivatalos” metrikus értékeivel. Az eredményekből megállapítható, hogy a fontosabb alaprajzi méretek – az ülőfülkéket elválasztó oszlopok kivételével – a királyi láb egységnek feleltethetőek meg.

Mivel az egyes méretek megfeleltetése a kerek, egész értékektől kismértékben eltér, így feltételezhető, hogy a kápolna építésénél használt mérték nem a hivatalosan elfogadott 3,126 méteres királyi öl értékének felel meg. Az eredményül kapott értékek segítségével megadhatóvá váltak a körtemplom alaprajzi méretei a korabeli mértékegységben (7.12. 7.13. ábra)



7.12. ábra. Részletrajz a lizénák és ülőfülkék méreteiről
(kék szín: királyi láb, zöld szín: királyi arasz mértékegységben)



7.13. ábra. A kallódsdi templom alaprajzi méretei királyi láb egységben

A 7.5. táblázatot a 4.2. 5.2. és 6.2. táblázatokhoz hasonlóan állítottam össze. Külön oszlop tartalmazza a méretek középhibáit. A kiegyenlítő körök középpontjait kiegyenlítésből kaptam. A levezetett

adatokat (K, B, F, f) a hibaterjedés képletéből. A többi adatot pedig a számtani átlag középhibájaként. A táblázat 12, 13. és 14. sorában szereplő adatok eredetileg kerekszámú araszban értelmezettek, rendre 1, 5 és 0,5 arasznyi távolságok. Az arasz-láb váltószám (1,6) ismeretében ezeket az egységesség érdekében láb egységbe számoltam át. Az egyes méretek súlya becslésen alapszik, de felvételeknél igyekeztem figyelembe venni a méret azonosításának hibáját és azt, hogy a súly-arányok a középhibák reciprokarányainak feleljenek meg.

7.5. táblázat. A kallósi templom méreteinek megfeleltetése a királyi láb meghatározása céljából

<i>Méret leírása</i>	<i>jel</i>	<i>hossz (méter)</i>	<i>középhiba (m)</i>	<i>egység (darab)</i>	<i>láb (cm)</i>	<i>súly</i>
1 Hajó belső sugara (20 pontból)	R2	2,671	0,003	8,5	31,42	3
2 Hajó külső sugara (25 pontból)	R1	3,937	0,003	12,5	31,50	3
5 Szentély belső sugara (6 pontból)	r2	0,980	0,012	3	32,67	1
4 Szentély külső sugara (8 pontból)	r1	1,627	0,006	5	32,54	2
3 Külső hossz (2R1+r1)	K	9,501	0,008	30	31,67	2
6 Belső hossz (2R2+F+r2)	B	7,588	0,019	24	31,62	2
7 Hajó falvastagsága (R1-R2)	F	1,266	0,005	4	31,65	2
8 Szentély falvastagsága (r1-r2)	f	0,647	0,014	2	32,35	1
9 Lizénák szélessége (12 db)		0,155	0,002	0,5	31,00	1
10 Lizénák távolsága (10)		1,267	0,003	4	31,68	1
11 Ülőfülkék oszlopainak szélessége (5)	c	0,314	0,002	1	31,40	1
12 Oszlopok mélységi mérete (4×8)	a, b	0,204	0,002	0,625	32,64	1
13 Ülőfülkék szélessége (7)		0,99	0,004	3,125	31,68	1
14 Lizénák vastagsága (2×12)		0,101	0,004	0,3125	32,32	1

A súlyozott átlag végül 31,79 cm lett, szórása 0,5 cm. A kallósi körtemplom összes méretének elemzéséből a királyi láb hossza így 3,18 méternek adódik, amely mintegy 5 cm-el tér el a hivatalosan elfogadott értéktől. A körtemplom méreteiből meghatározott láb értékének ismeretében a királyi mértékegység táblázata újraszámítható.

7.6. táblázat. A kallósi körtemplom méreteiből meghatározott lábból számított királyi mértékek

	<i>öl</i>	<i>lépés</i>	<i>rőf</i>	<i>arasz</i>	<i>láb</i>	<i>tenyér</i>	<i>hüvelyk</i>	<i>ujj</i>	<i>méter</i>	<i>cm</i>
1 öl	1	10/3	5	16	10	40	120	160	3,178	317,8
1 lépés		1	1,5	24/5	3	12	36	48	0,953	95,34
1 rőf			1	116/5	2	8	24	32	0,636	63,56
1 arasz				1	10/16	40/16	7,5	10	0,199	19,86
1 láb					1	4	12	16	0,318	31,78
1 tenyér						1	3	4	0,079	7,94
1 hüvelyk							1	4/3	0,026	2,64
1 ujj								1	0,020	1,99

8 Az eddig körtemplom vizsgálatokból levonható tapasztalatok és javaslatok

8.1 Technológiai javaslat körtemplomok felhasználására a királyi mértékrendszer meghatározása céljából

Az eddigi mérési és feldolgozási tapasztalatok alapján megfogalmazhatunk egy általános javaslatot a körtemplomok felhasználásra amennyiben a méretekből a korabeli hossz mértékegységet kívánjuk rekonstruálni.

1. Vizsgálatra alkalmas épület kiválasztása. Olyan korabeli épületet célszerű választani, ami eredeti formájában megmaradt és nem újjáépített.
2. Alkalmas mérési technológia választása. (Továbbiakban feltételezem a mérőállomásos technológia használatát.)
3. A főépítmény vonalának ábrázolása. A vizsgálathoz elegendő az épület alap geometriáját felépítő elemek felmérése.
4. Alaphálózati és részletpontok együttes mérése.
5. Alaphálózat vízszintes és magassági kiegyenlítése helyi rendszerben szabad hálózatként.
6. Méretek (elsősorban kör sugarak) számítása koordinátákból kiegyenlítéssel.
7. Alaprajz szerkesztése méterbeli adatokból.
8. Méterben adott méretek megfeleltetése az egykori hosszegységnek.
9. Alaprajz szerkesztése az egykori hosszegységben.
10. Az egykori hosszegység visszszámításához táblázat összeállítása, értékének meghatározása súlyozott átlagként.
11. Mérettáblázat újraszámítása.

8.2 A királyi mértékrendszer méterbeli megfeleltetése négy körtemplom rekonstrukciós adataiból

A 2015-ben felmért kallósi templom eredményeinek ismeretében szükségesnek látszott, hogy a méret rekonstrukcióját más épületek méreteinek felhasználásával is elvégezzük. Így került sor 2016 őszén a két Vas megyei és egy Zala megyei centrális templomok felmérésre. A vizsgálatuk eredményének értékei azt mutatják, hogy a királyi öl és származtatott mennyiségeinek értéke nagyobb lehetett, mint ahogyan azt a mérőzsinórból korábban meghatározták. Ennek oka lehet, hogy a zsinór méretváltozáson esett át, vagy az hogy a mértékegység mérete változott meg az idők során. A királyi öl méretének a négy méret alapján (pápc esetében a kisebb szórással meghatározott araszból számított értéket használva) egy átlagértéket lehet meghatározni – és ebből a mérettáblázatot újraszámolni – de a vizsgálatot mindenképpen érdemes lenne folytatni, új épületeket bevonni a vizsgálatba.

8.1. táblázat A királyi mértékegység-rendszer mérettáblázata a négy épületből meghatározott átlagos királyi öl méretéből.

	<i>öl</i>	<i>lépés</i>	<i>rőf</i>	<i>arasz</i>	<i>láb</i>	<i>tenyér</i>	<i>hüvelyk</i>	<i>ujj</i>	<i>méter</i>	<i>cm</i>
1 öl	1	10/3	5	16	10	40	120	160	3,176	317,6
1 lépés		1	1,5	24/5	3	12	36	48	0,953	95,28
1 rőf			1	116/5	2	8	24	32	0,635	63,52
1 arasz				1	10/16	40/16	7,5	10	0,199	19,85
1 láb					1	4	12	16	0,318	31,76
1 tenyér						1	3	4	0,079	7,94
1 hüvelyk							1	4/3	0,026	2,64
1 ujj								1	0,020	1,99

9 Irodalomjegyzék

- Ágfalvi M., Bekk T., Busics Gy., Farkas R., Kiss A., Tarsoly P. Tóth Z. Vincze L. (2009): Geodéziai mérési praktikum, NymE GEO, Székesfehérvár.
- Bogdán István – Maksay Ferenc (1967): Királyi öl és királyi hold. *Agrártörténeti Szemle*, 1967/1-2. szám.
- Bogdán István (1978): Magyarországi hossz- és földmértékek a XVI. század végéig. Akadémiai Kiadó, Budapest, 1978. (A Magyar Országos Levéltár kiadványai IV. Levéltartan és történeti forrástudományok 3.) 388 oldal.
- Bogdán István (1987): Régi magyar mértékek. Gondolat Kiadó, Budapest, 1987. 128 oldal.
- Bogdán István (1990): Magyarországi hossz- és földmértékek. Akadémiai Kiadó, Budapest, 1990. (A Magyar Országos Levéltár kiadványai IV. Levéltartan és történeti forrástudományok 6.) 633 oldal.
- Bogyay Tamás (1940): A kallósi kerek templom, *Dunántúli Szemle*, 1940/5-6. szám, 267-277. old.
- Bogyay Tamás (1943): A Jáki apátsági templom és a Szent Jakab-kápolna. Martineum Könyvnyomda Rt, Szombathely, 1943, 81-84. old.
- Bronstein I. N, Szemengyajev K. A. (1963): Matematikai zsebkönyv, Tankönyvkiadó, Budapest
- Busics György (2015): Egy elfeledett hossz mérték, a királyi öl, és kapcsolata középkori építmények méreteivel. Tanulmány, Lánosz-Szekfü Közalapítvány, Székesfehérvár, 2015.
- Busics György, Csepregi Szabolcs (1997): Poláris részletmérés segédpontokkal. *Geodézia és Kartográfia*, 1997/3. 12-17. old.
- Busics György, Páli Meliton, Tóth Sándor (2016): Az egykori királyi hosszegység meghatározása két megmaradt középkori templom méretei alapján. *Geodézia és Kartográfia*, 2016/3-4., 7-12. old.
- Csepregi Szabolcs, Kádár István, Papp Erik (1987): A kiegyenlítő kör meghatározása lineáris közvetítő egyenlettel. *Geodézia és Kartográfia*, 1987/1, 43-48. old.
- Felck Alajos (1988): A királyi mértékről egy könyvészeti jubileum alkalmából. *Geodézia és Kartográfia*, 1988/2, 53-56. old.
- Gervers-Molnár Vera (1972): A középkori Magyarország rotundái. *Művészettörténeti Füzetek* 4. Akadémiai Kiadó, Budapest, 1972.
- Káldi Gyula (1995): A kallósi temetőkápolna helyreállítása, *Műemlékvédelem*, 1995/ 1. szám, 3-11. old.
- Káldi Gyula (2002): A bagodvitenyéd-szentpáli római katolikus temetőkápolna műemléki helyreállítása, illetve néhány adalék annak építéstörténetéhez. *Műemlékvédelem*, 2002/5, 279-286. old.
- Koppány Tibor (1996): A pápóci Szent Mihály-kápolna kutatása és helyreállítása, *Műemlékvédelmi szemle*, 1996/1. szám, 25-36. old.
- Körmendy László: A jáki templom rövid ismertetése. Martineum Könyvnyomda Rt. Szombathely, 1932, 41. old

Kozák Károly: Téglából épített körtemplomaink és centrális kápolnáink a XII-XIII. században. A Móra Ferenc Múzeum Évkönyve, 1976—77/11, 49-89. old.

Kralovánszky Alán (1983): The Earliest Church of Alba Civitas. Alba Regia, 1983, XX. 75-88.

Pálinkás Tibor (1999): A méter sztori, Rádiótechnika Évkönyve, 1999/11. szám, 146-149. old.

Sárdy Andor (1969): A kiegyenlítő kör mérnökgeodéziai felhasználása, Geodézia és Kartográfia,

Szilágyi András (2008): A Kárpát-medence Árpád-kori rotundái és centrális templomai. Semmelweis Kiadó és Multimédia Stúdió, Budapest, 2008.

Nemcsics Ákos (2005): Egy középkori kerektemplom reinkarnációja. Országépítő, 2005/1. szám, 54-58. old.

Internetes hivatkozások:

[1] <https://hu.wikipedia.org/wiki/M%C3%A9ter>

[2] <https://www.flagmagazin.hu/rejtozkodo-magyarorszag/a-papoci-szent-mihaly-kapolna>